

このたびは、弊社製品をお買い上げいただき誠にありがとうございます。
ご使用前に必ずこの説明書をよくお読みの上、正しくお使いください。
(この説明書は、必ず保管しておいてください。)

安全上のご注意

施工、使用（操作・保守・点検）の前に必ずこの説明書とその他の注意書きをすべて熟読し、正しくご使用ください。機器の知識、安全の情報そして注意事項のすべてについて習熟してからご使用ください。この説明書では、安全注意事項を「注意」として表記してあります。



注意

回避しないと、軽傷または中程度の傷害を招くおそれがある危険な状況および物的損害のみの発生するおそれがある場合を示します。

なお、**注意**に記載した事項でも、状況によっては重大な結果に結びつく可能性があります。いずれも重要な内容を記載していますので必ず守ってください。

● お守りいただく内容を次の図記号で区分しています。

⊘ してはいけない内容です。

❗ 実行しなければならない内容です。

■施工上のご注意



注意



使用するねじなどは、指定されたものを使用してください。
取付けに際して、ねじを適正締付トルクにて締付けてください。
ねじの締付けが不十分な場合、落下・破損の原因になります。
また、締付け過ぎの場合は、ねじ山を破損するおそれがあります。

ねじの呼び	適正締付トルク N・m
M4	1.5 ~ 2.0
M5	2.5 ~ 3.0

■使用上のご注意



注意

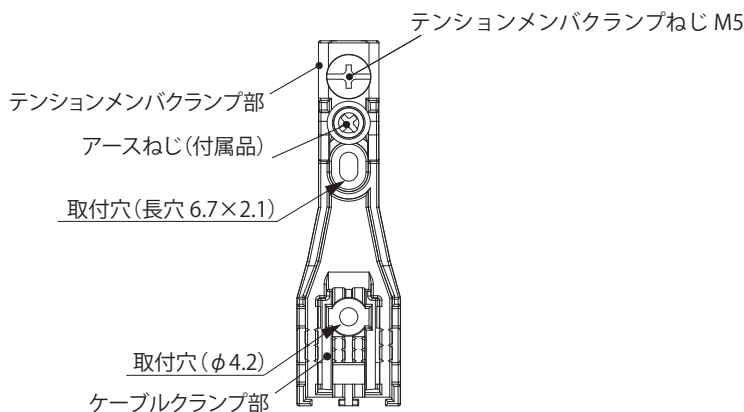


次の場所では使用しないでください。故障の原因になります。

- ・高温、高温となる場所
- ・腐食性ガスのある場所
- ・振動、衝撃のある場所
- ・可燃性ガスのある場所
- ・有機溶剤のかかる場所
- ・水滴のかかる場所
- ・塵埃やオイルミストが多い場所
- ・ノイズ、電界、磁界の強い場所

■各部の名称

(単位 : mm)



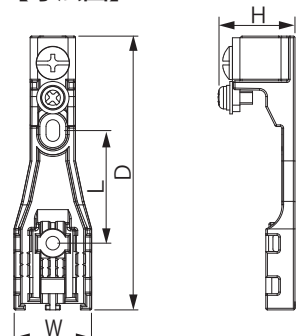
●付属品

名称	数量
インシュロック	4 コ
アースねじ	2 コ
+バインドタイトねじM4×6	4 コ
+バインドタイトねじM4×8	4 コ
ケーブル径調整用ゴム	1 コ
取扱説明書(本紙)	1 部

■仕様

品名記号	寸法 mm				対応ケーブル径 mm	セット内容	適用機種
	W	H	D	L			
SPX6-2	24	25	85	35	丸形ケーブル : φ21 まで ドロップケーブル } W1.6 ~ 2.5 インディアケーブル } H3.0 ~ 4.5	2 コ	SPU-L、SPU-M、 SPJ-S、SPJ-K、SPJ-M、 RD97・98-N、RD98 高密度

【寸法図】

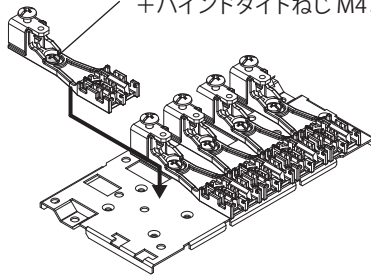


■ケーブルクランプの使用法

●丸型クランプ使用の場合

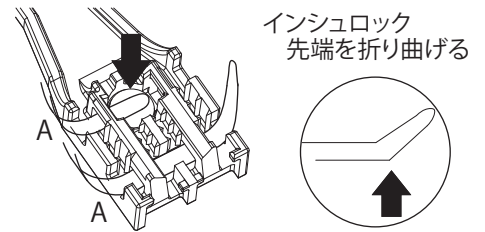
1. ケーブルクランプを付属の+バインドタイトねじ M4×6 (RD97・98-N、RD98 高密度、SPU-L、SPU-M、SPJ-M 用)または+バインドタイトねじ M4×8 (SPJ-S、SPJ-K 用)にて固定してください。

+バインドタイトねじ M4×6 (RD97・98-N、RD98 高密度、SPU-L、SPU-M、SPJ-M 用)
+バインドタイトねじ M4×8 (SPJ-S、SPJ-K 用)



2. 光ケーブル外被をケーブルクランプ部にのせる前に、インシュロックを A 部に挿入してください。

- ・インシュロックを A 部に挿入する際、インシュロックの先端を折り曲げてください。
- ・インシュロックを取付ねじ上部に通す際、指で押えながら挿入してください。



インシュロック挿入時

3. 光ケーブルのテンションメンバをテンションメンバクランプねじ M5 にて固定してください。(図 1)

テンションメンバ径はφ4mm まで、ケーブル径はφ21mm まで把持できます。

【RD97・98 シリーズに使用する場合】

- ・ケーブルの回転防止のため、φ15mm 以下のケーブルは付属のケーブル径調整用ゴムでφ15～21mm になるよう巻いてください。(図 1)

【ご注意】 ケーブルの張力が直接クランプ部にかからないようにしてください。

- ・ラックオプションの線止めバー【RD83-W4P】などを利用し、ラック側で固定を行ってください。(図 2)

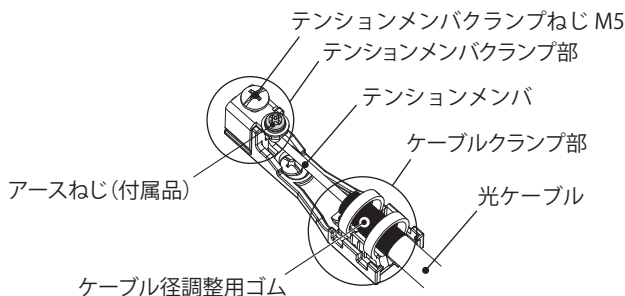


図1 光ケーブル固定

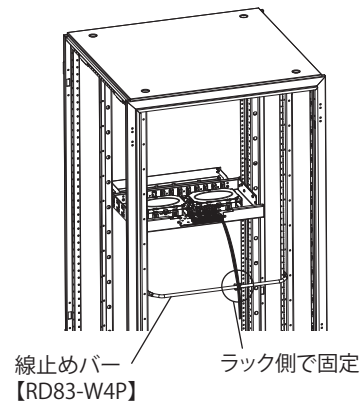
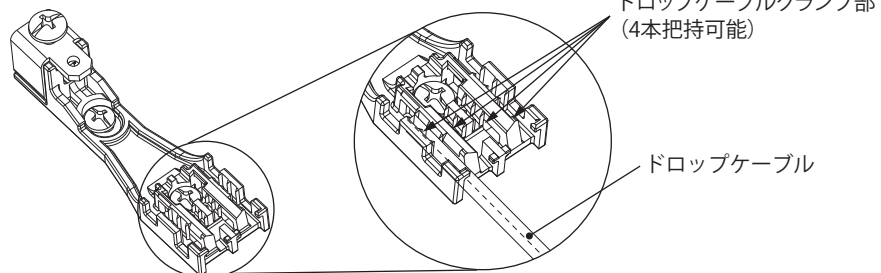


図2 ラック側で固定

●ドロップケーブル使用の場合

- ドロップケーブルクランプ部にドロップケーブルを挿入して固定してください。

【ご注意】 光ファイバの挟込みに注意してください。断線の原因になります。



仕様など、お断りなしに変更することがありますのでご了承ください。
また、ご不明な点がございましたら弊社お客様相談室にお問合わせください。
この説明書の内容は 2014 年 5 月現在のものです。

B880991923