

お買い上げいただきありがとうございます。ご使用前にこの説明書をよくお読みの上、正しくお使いください。この説明書は、必ず保管してください。

【対象製品】 ステンレス屋外用自立制御盤キャビネット SOE-B
 ステンレス屋外用窓付自立制御盤キャビネット SOEM-B

安全上のご注意

安全にお使いいただくための注意事項を説明しています。必ずお守りください。なお、有資格者以外の電気工事は法律で禁止されています。

警告	死亡または重傷を招くおそれがある危険な状況を示します。
注意	軽傷または中程度の傷害を招くおそれがある危険な状況および物的損害の発生するおそれがある場合を示します。

お守りいただく内容を次の図記号で区分しています。

- 注意する
- してはいけない
- 必ず守る

■吊上げ時のご注意

警告														
	<p>屋根の固定は確実に行ってください。固定が不十分ですと、吊上げの際にキャビネットが落下し機器の故障やけがの原因となる可能性があります。</p> <p>本製品を吊上げる場合には、必ず4か所(アイボルト2個付の製品は2か所)で吊上げ、天板の水平面に対して45°以上の角度で均一な荷重にしてください。45°未満の吊上げ角度、吊上げ荷重オーバーは落下・破損・けがの原因になります。</p> <p style="text-align: center;">吊上げ可能質量 (45°吊りの場合)</p> <table border="1" style="margin-left: auto; margin-right: auto;"> <thead> <tr> <th>アイボルト径</th> <th>個数</th> <th>吊上げ荷重※</th> </tr> </thead> <tbody> <tr> <td rowspan="2">M12</td> <td>2</td> <td>2.16kN (220kgf)</td> </tr> <tr> <td>4</td> <td>4.32kN (440kgf)</td> </tr> <tr> <td rowspan="2">M16</td> <td>2</td> <td>4.41kN (450kgf)</td> </tr> <tr> <td>4</td> <td>8.82kN (900kgf)</td> </tr> </tbody> </table> <p style="text-align: center;">※製品質量を含む</p> <p>製品質量はカタログをご参照ください。</p>	アイボルト径	個数	吊上げ荷重※	M12	2	2.16kN (220kgf)	4	4.32kN (440kgf)	M16	2	4.41kN (450kgf)	4	8.82kN (900kgf)
アイボルト径	個数	吊上げ荷重※												
M12	2	2.16kN (220kgf)												
	4	4.32kN (440kgf)												
M16	2	4.41kN (450kgf)												
	4	8.82kN (900kgf)												

45°以上

■施工上のご注意

警告	
 アースせよ	<p>接地端子を利用して、アース接続を確実に行ってください。感電の原因になります。</p>
	<p>電気工事(取付・施工)は有資格者が行ってください。故障・感電・けがの原因になります。</p>
	<p>電気工事は「電気設備技術基準」および「内線規程」を厳守してください。故障・感電・けがの原因になります。</p>
	<p>キャビネットを加工して吊上げなどを行う場合は、集中的な荷重が加わらないように十分な補強を施してください。変形・破損・落下の原因になります。</p>
	<p>十分な強度のある壁面又は水平面に確実に固定してください。けが、故障の原因になります。</p>

⚠ 注意



アングルなどを使って設置面を上げる際は、下側からキャビネット内部に水が浸入するおそれがあります。

10m/s以上の強風時に施工作業をしないでください。強風により、扉が脱落するおそれがあります。

本製品は重量物です。組立の際は必ず2人以上で作業してください。けがの原因になります。

扉、鉄製基板は重量物です。けが防止のため、1人で着脱作業を行わないでください。

本製品に落下などの強い衝撃を与えないでください。ヘコミや歪みが発生し、強度低下の原因になります。

搭載可能質量を超える物を取り付けしないでください。転倒・性能の劣化・破損・けがの原因になります。

製品外形 タテ寸法	搭載可能質量 kg	
	鉄製基板	扉(1枚当たり)
1400mm以上	200	30
1400mm未満	130	

耐震性能については、基板の表面積 (㎡) に応じて60kg/㎡で算出される荷重を基板に搭載して耐震強度を確認しています。(キャビネット工業会規格 CA100準拠) 基板寸法については下表を参照してください。

基板寸法 mm	
ヨコ寸法	タテ寸法
製品ヨコ寸法-120	製品タテ寸法-120

耐震荷重計算例 (SOE35-1419B)

基板表面積 = 1280mm × 1780mm = 2.28㎡

基板搭載荷重 = 2.28㎡ × 60kg/㎡ = 137kg

扉搭載質量 (両扉) = 30kg × 2 = 60kg

耐震荷重 = 137kg + 60kg = 197kg

上記計算にて耐震強度を確認しています。

吊上げ可能質量は、前頁の「■吊上げ時のご注意」をご参照ください。



排水溝の流出口には金網を張るなどして小動物の侵入を防止してください。

引込、引出配線は、原則としてパイプにて施工してください。キャビネット内部に水が浸入するおそれがあります。

パイプ工事完了後は、パイプの周囲より漏水のないように配慮してください。

必ず水平な床面に設置してください。床面が水平でないと扉がひずみ、IP性能を保持することができなくなり、機器の故障の原因になります。また、扉のひずみにより開閉しづらくなり、けがにつながるおそれがあります。

床面が平行でなく扉にひずみが生じた場合はスペーサなどにより設置面が平行になるように調整してください。

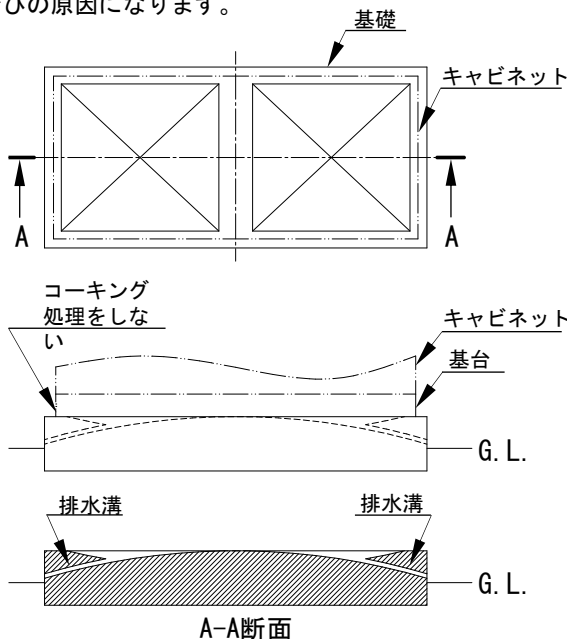
アンカーボルト固定前に扉を開ける際は、前倒防止の処置をしてから扉を開けてください。扉を開けると前倒れし、けがの原因になります。

アンカーボルトは指定のボルト径を使用し、アンカー用座金が付属されている機種については必ずご使用のうえ、床面に固定してください。地震などで転倒・破損の原因になります。

タテ寸法	ボルト径
1950mm超過	M16
1950mm以下	M16またはM12

当社基準による耐震荷重にて、耐震クラスB・中間階設置を前提として選定しています。適用される設備機器の耐震クラスや設置階に応じて適切な強度のアンカーボルト選定や転倒防止処置を行ってください。

コンクリート基礎と基台の間にコーキング処理はしないでください。基台内部に雨水などが溜まり、結露や錆びの原因になります。



内部に雨水などが溜まるのを防ぐため、上図のような排水溝を設けてください。



フカサ寸法350mm未満の製品については、所定のアンカーボルト以外に転倒防止の処置を行ってください。フカサ寸法350mm以上の製品についても、必要に応じ転倒防止の処置を行ってください。タテ寸法の高いものは、機器の取付位置、質量等により地震時に転倒するおそれがあります。

重量物は低い位置に設置し、重心位置を低くしてください。また、扉部はできるだけ蝶番側に設置してください。転倒・破損・けがの原因となります。

下面開口プレートに機器や物を載せたり、人が乗らないでください。下面開口プレートが変形し、けがの原因になります。

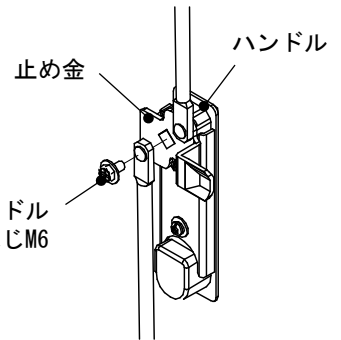
穴加工した部分は突起やバリをヤスリなどで確実に除去し、タッチアップペイント (弊社型番: BP81) などで補正を行ってください。錆びが発生するおそれがあります。また、穴加工した場合に取り付けるパーツはIP性能に合致したものを使用し、保護等級に応じた処置を行ってください。IP性能の保持ができなくなるおそれがあります。

めっき部品に触れる場合は、必ず軍手などの手袋を着用してください。素手で触ると、けがの原因になります。

⚠ 注意

使用するねじなどは指定されたものを使用してください。取り付けの際は、適正締め付トルクにて締め付けてください。締め付けが不十分な場合、破損・落下・所定のIP性能が得られないなどの原因になります。また、締め付け過ぎの場合は、ねじ山を破損するおそれがあります。

ねじの呼び	適正締め付トルク N・m ※1
M5	1.8~2.9
溶接ナット取付用ねじM6	3.0~4.0
その他M6ねじ	3.0~4.4
±3点セムス 六角アースボルトM8×12	5.5~7.0 ※2
フランジナットM8	7.9~13.7
M10	14.7~24.5
M12	33.6~50.4



ステンレス防水平面ハンドル
止め金取付用ねじM6

※1 タッピンねじにおいて締め付時の初期トルクはこの限りではありません。

※2 ドライバー以外の工具で締め付ける場合は8.0~13.0N・m

■使用上のご注意

⚠ 警告



扉面を上にした状態でドアストッパを使用しないでください。ドアストッパが外れ扉が閉まり、けがの原因になります。キャビネットを寝かせた状態で扉を開く場合は別途ストッパーを使用するなどして扉の倒れこみにご注意ください。扉で体を挟み、けがや事故の原因となります。



長期間の使用で取付部（ねじ、ナット）などの傷みやゆるみがないか、定期的に点検してください。傷みがある場合は交換し、ゆるみがある場合は適正締め付トルクにて締め付けてください。破損・落下・所定のIP性能が得られないなどの原因となります。

⚠ 注意



指に注意

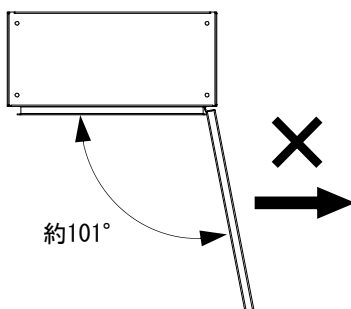
扉を勢いよく閉めないでください。指を挟みけがの原因になります。

次のような場所では使用しないでください。故障・けがの原因になります。

- ・高温、高湿となる場所
- ・腐食性ガスのある場所
- ・振動、衝撃のある場所
- ・可燃性ガスのある場所
- ・粉塵やオイルミストが多い場所
- ・ノイズ（電界、磁界）の強い場所
- ・導電性粉塵（カーボン繊維、金属粉など）のある場所
- ・有機溶剤のかかる場所



扉の開閉角度は約101°です。扉を開けた状態で下図の矢印方向にさらに荷重を掛けしないでください。蝶番部および扉の変形・破損の原因になります。



ハンドルのシリンダーにキーを差した状態で、キーに強い衝撃や荷重を掛けしないでください。キー・シリンダーの破損の原因になります。

シリンダーの施錠・解錠位置以外では、キーを無理に引き抜かないでください。キー・シリンダーの破損の原因になります。

ドアストッパ・ドアストッパ金具へ二次加工はしないでください。変形・破損の原因になります。

ドアストッパで扉を固定した状態で、扉・ドアストッパに荷重を掛けしないでください。変形・破損の原因になります。

強風下では扉を開けた状態で作業を行わないでください。強風にあおられ、扉・ドアストッパの変形・破損の原因になります。



ハンドルの施錠・解錠する頻度が多い場合は、シリンダーに定期的に鍵潤滑剤を塗布してください。キーの抜き差しが硬くなるおそれがあります。

両扉製品は、左扉の上下部にそれぞれ輸送用保護材が取り付けられています。設置時は取り外してください。IP性能の保持ができなくなるおそれがあります。

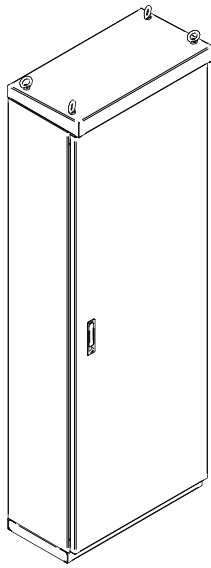
扉開放時には必ずボデー下に設置されているドアストッパを扉に掛けて固定してください。強風などにより扉が閉まり、けがの原因になります。

塩害地域などの特殊環境の場所で使用する場合は、定期的にメンテナンスを行ってください。腐食により、落下・故障・けがの原因になります。

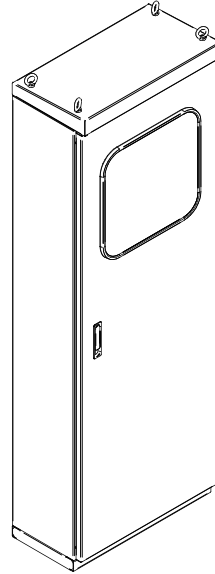
■ステンレス屋外用自立制御盤キャビネット S0E-Bシリーズ

●ステンレス屋外用自立制御盤キャビネット
【S0E-B】

●ステンレス屋外用窓付自立制御盤キャビネット
【S0EM-B】 窓+メーターパネル付



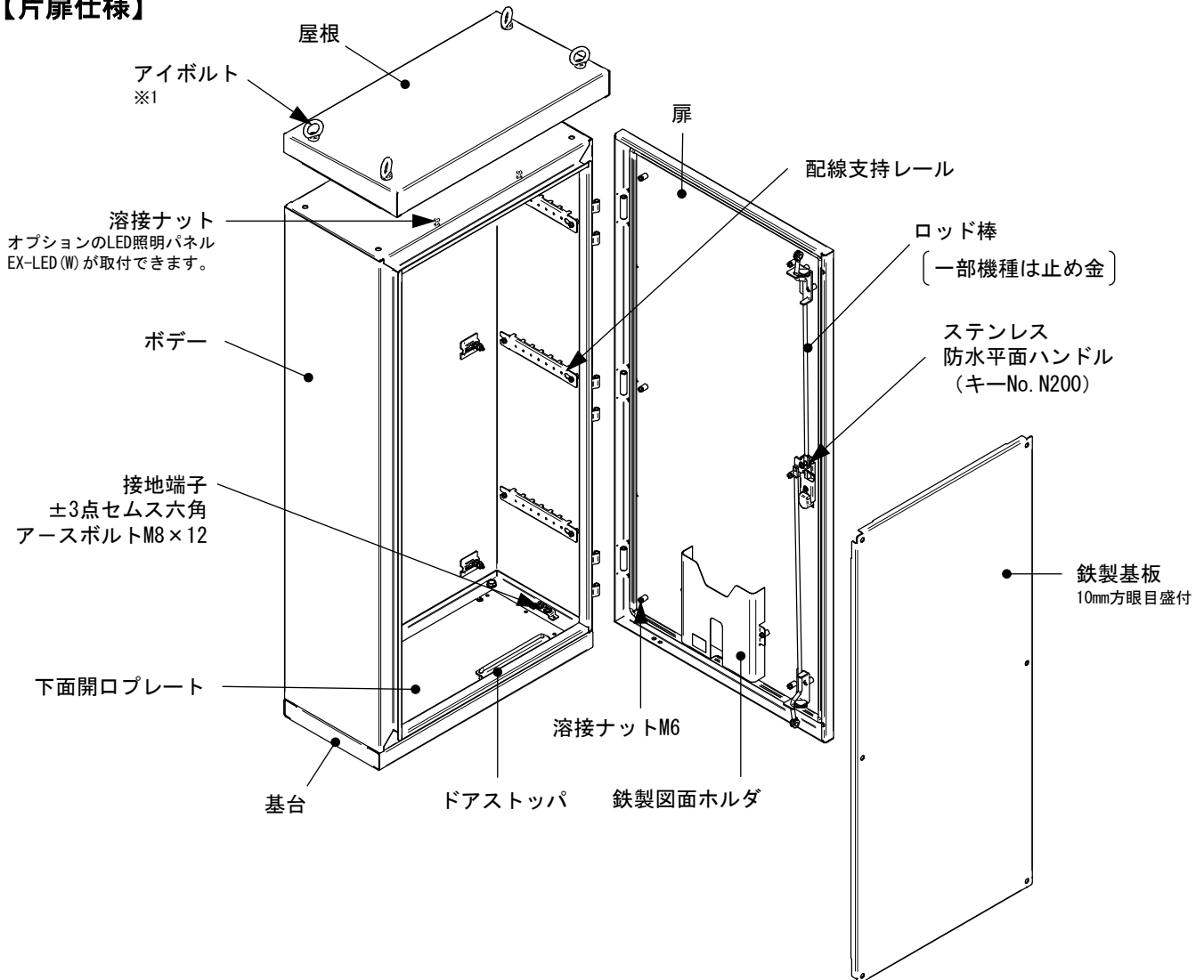
片扉：IP54（カテゴリー2）
両扉：IP44



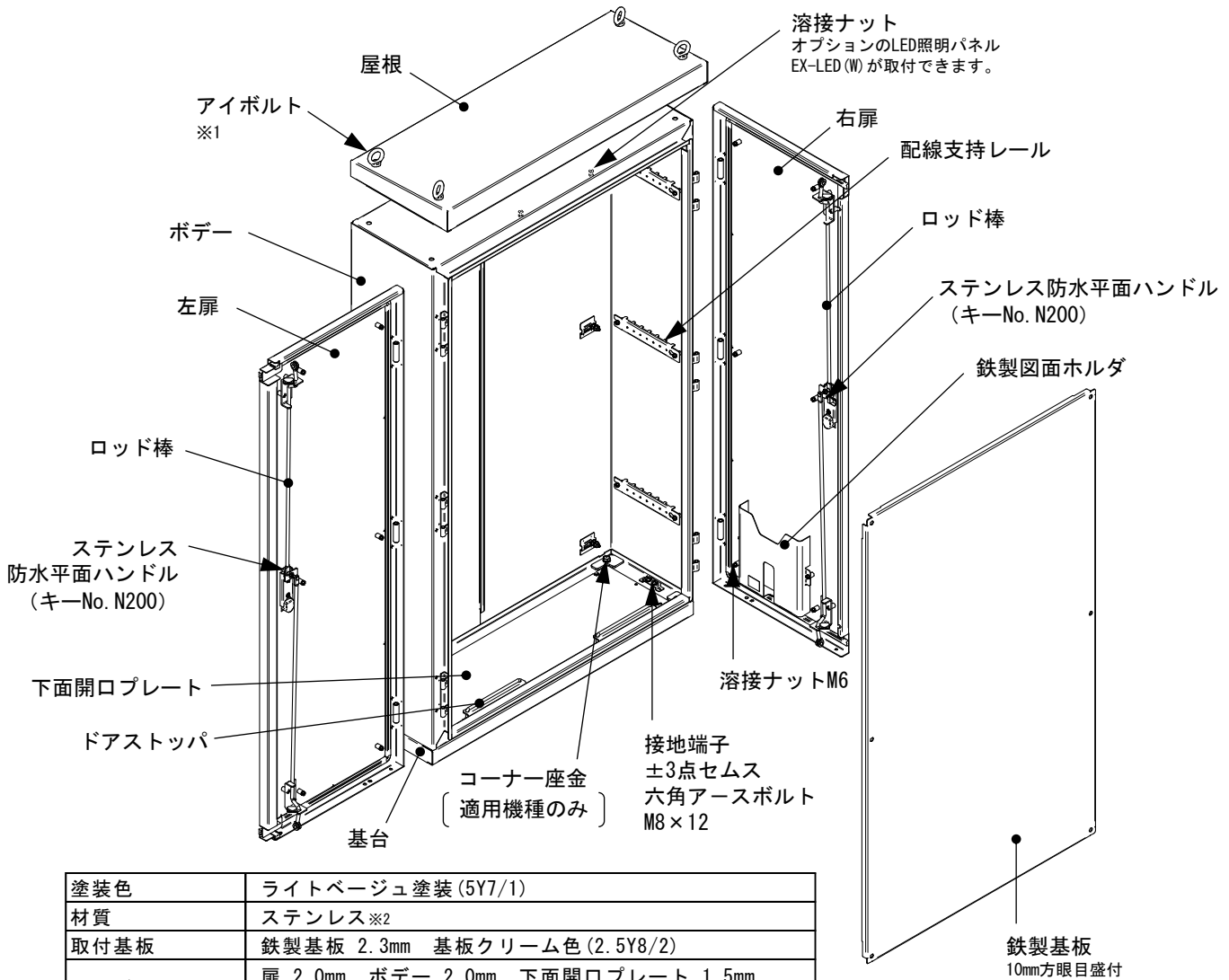
IP54（カテゴリー2）

■各部の名称・仕様

【片扉仕様】



【両扉仕様】



塗装色	ライトベージュ塗装 (5Y7/1)
材質	ステンレス※2
取付基板	鉄製基板 2.3mm 基板クリーム色 (2.5Y8/2)
キャビネット板厚	扉 2.0mm ボデー 2.0mm 下面開口プレート 1.5mm 基台 3.0mm
ハンドル	ステンレス防水平面ハンドル H-87S
扉形式	片扉または両扉

※1 製品サイズによりアイボルト個数・ボルト径が異なります。カタログをご参照ください
 ※2 内装部品は下面開口プレートを除き鉄製です。

■付属品

キャビネットのサイズにより付属品のパターンが異なります。製品寸法から付属品の部品数量を確認してください。

・適用機種：SOE-Bシリーズ全機種共通

名称	パターン	付属品①	付属品②	備考
リングパッキン		-	4コ	屋根組替用
ブラインドシート		-	2コ	"
キー(キーNo. N200)		1コ	1コ	扉施錠用
取扱説明書(本紙)		1部	1部	-
アンカー用座金		右表		基台付機種のみ

アンカー用座金 数量 (単位: mm)

	ヨコ寸法		フカサ寸法	
	500~1600	250~300	350~500	
タテ寸法	2300	なし	角座金M12用 4コ	基台補強 座金 4コ
	-			
	2000			
	1950			
	-			
	1250			

表外の機種は次の通りです。

SOE35-78B、SOE35-710B、SOE35-712B…基台補強座金 4コ

表1 サイズ別付属品パターン (単位: mm)

製品外形 タテ寸法	2300				
	-				
	2150				
	2100				
	-				
1900	①	②			
1850					
-					
1250					
フカサ	500-1200	1250-1400	1450-1600	製品外形ヨコ寸法	
250					
製品外形 タテ寸法	2300				
	-				
	1250				
フカサ	300~500	500	-	1600	製品外形ヨコ寸法

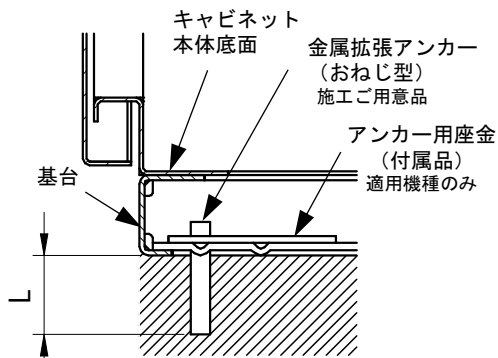
表外の機種は次の通りです。

SOE35-78B、SOE35-710B、SOE35-712B…付属品①

■設置方法

●床面への固定方法

基台は下記に示す所定のアンカーボルトおよび座金を用いて床面に固定してください。



ボルト径	最小埋込深さL mm
M16	70
M12	60

タテ寸法	アンカーボルト径	付属アンカー用座金 (各4個)	
		フカサ350mm未満 単独立設置は考慮せず※1	フカサ350mm以上 単独立設置可能※2
1950mm 超過	M16	なし※3	
1950mm 以下	M16 または M12	 角座金M12用※4 t2.5 (ステンレス製)	 基台補強座金 t3 (ステンレス製)

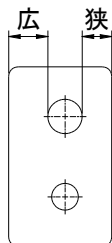
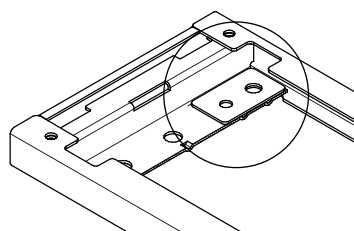
※1 フカサ350mm未満の製品ではアンカーボルト以外の転倒防止の処置を併せて行うことを前提としています。

※2 フカサ350mm以上の製品ではアンカーボルトのみで設置した場合の耐震強度を、当社の試験条件にて確認しています。性能を確保するため付属の基台補強座金を使用してください。必要に応じて転倒防止の処置を行ってください。

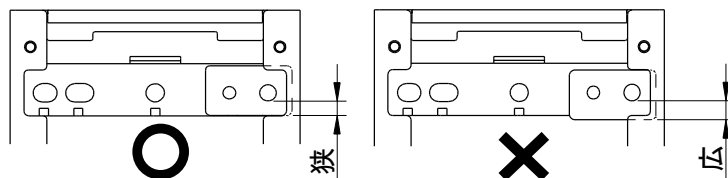
※3 M16アンカーボルト用の一般的な座金をご用意の上、お使いください。

※4 アンカーボルトにM12を使う場合、一般的な平座金では基台アンカー穴径に対して座金径が小さいため、付属の角座金を使って座面を確保してください。アンカーボルトにM16を使う場合は付属の角座金は使いません。

●基台補強座金の取付向き



基台補強座金の取付穴は偏心しています。狭い方を基台の内側に向けて取り付けてください。



⚠ 注意

必ず水平な床面に設置してください。床面が水平でないと扉がひずみ、IP性能を保持することができなくなり、機器の故障の原因になります。また、扉のひずみにより開閉しづらくなり、けがにつながるおそれがあります。

フカサ寸法350mm未満の製品については、所定のアンカーボルト以外に転倒防止の処置を行ってください。フカサ寸法350mm以上の製品についても、必要に応じ転倒防止の処置を行ってください。タテ寸法の高いものは、機器の取付位置、質量等により地震時に転倒するおそれがあります。

アンカーボルトは指定のボルト径を使用し、アンカー用座金が付属されている機種については必ずご使用のうえ、床面に固定してください。地震などで転倒・破損の原因になります。

タテ寸法	ボルト径
1950mm超過	M16
1950mm以下	M16またはM12

当社基準による耐震荷重にて、耐震クラスB・中間階設置を前提として選定しています。適用される設備機器の耐震クラスや設置階に応じて適切な強度のアンカーボルト選定や転倒防止処置を行ってください。

●扉の段差調整方法

設置面が平らでない場合、キャビネットがひずみ、扉に段差が生じることがあります。

床面が平行でなく扉にひずみが生じた場合は、スペーサー等により設置面が平行になるように調整してください。

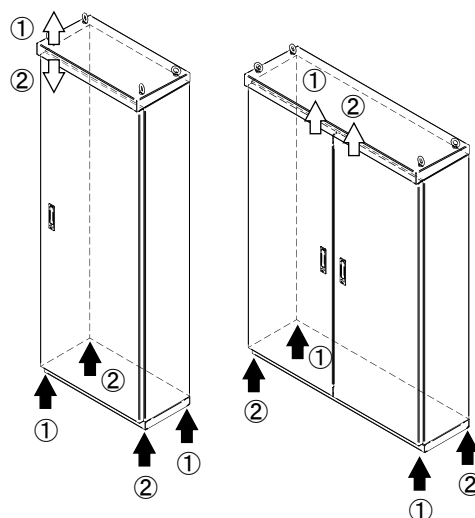
調整方法

扉が①の方向にひずんだ時は、

↑①の箇所のどちらか一方にスペーサー等を入れてください。

扉が②の方向にひずんだ時は、

↑②の箇所のどちらか一方にスペーサー等を入れ、設置面が平行になるように調整してください。



【オプションパーツのご案内】

スペーサーには、オプションの「基台用スペーサ」をご利用ください。

名称	品名記号	摘要
基台用スペーサ	BP17-10SU	U字 (アンカーボルト用、t1.0)
	BP17-103OS	50mm角 (t1.0, t3.0)

■外装・内装部材の着脱方法

機器搭載・配線を行う際は、必要に応じて外装・内装部材を取り外して作業してください。

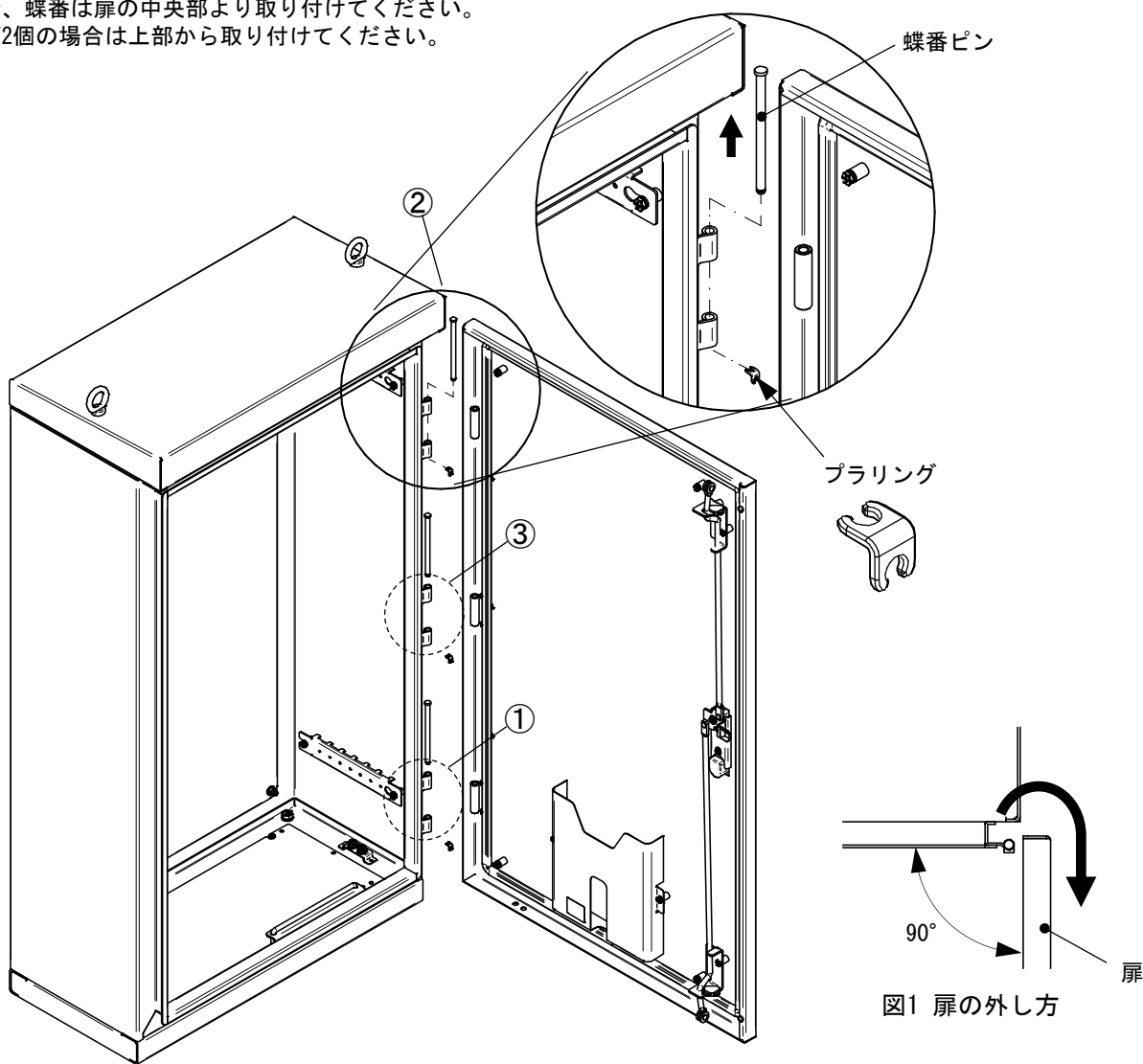
●扉の取外方法

扉を外す時には以下の手順で作業を行ってください。
蝶番が3個の場合は下部①→上部②→中央部③の順に、
蝶番が2個の場合は下部①→上部②の順に取り外してください。

1. 扉開角度を約90°に保ち、蝶番のプラリングを取り外した後、先端の平たい工具等を蝶番ピンの頭に当て、ハンマー等で少しずつ上に押し出し、引き抜きます。その際は扉に傷がつかないように、養生を行ってください。
2. 扉の開角度を90°に保持したまま、扉を蝶番から矢印の方向に外してください。(図1)

●扉の取付方法

扉を取り付ける時は上記の逆の手順で行ってください。
・取付時、蝶番は扉の中央部より取り付けてください。
蝶番が2個の場合は上部から取り付けてください。



⚠ 注意



扉、鉄製基板は重量物です。けが防止のため、1人で着脱作業を行わないでください。

●鉄製基板の取付方法

鉄製基板を取り外し、再度取り付ける際には下記のように取り付けてください。

- ・鉄製基板をセットし、フランジナットM8で固定してください。
- ・キャビネットサイズにより取付パターンが異なります。
- 「表2 鉄製基板取付パターン」をご参照ください。

表2 鉄製基板取付パターン (単位: mm)

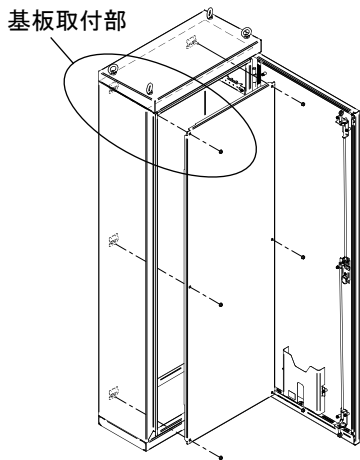
製品外形 タテ寸法	2300	C		
	-			
	1950			
	1900			
	-			
製品外形 ヨコ寸法	1550	B		
	1500			
	-			
フカサ	500	-	1500	1550-1600
250-500	製品外形ヨコ寸法			

表外の機種は次の通りです。

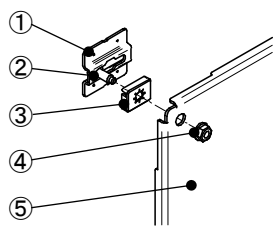
SOE35-78B…パターンA

SOE35-710B、SOE35-712B…パターンB

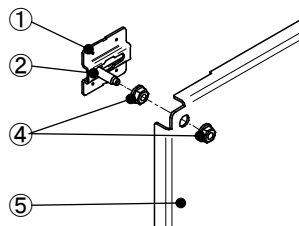
基板取付部



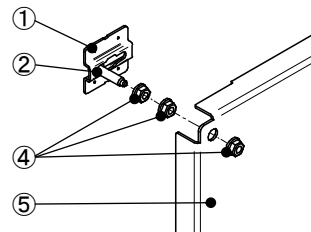
部品名	
①	ボルトホルダ
②	六角ボルトM8
③	ボルトサポータ
④	フランジナットM8
⑤	鉄製基板



パターンA



パターンB

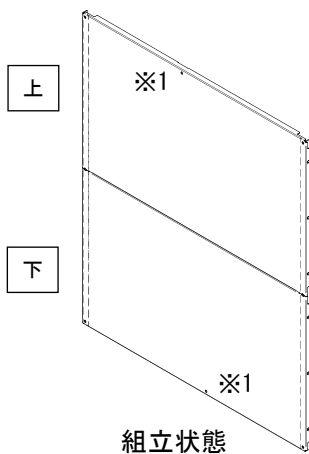


パターンC

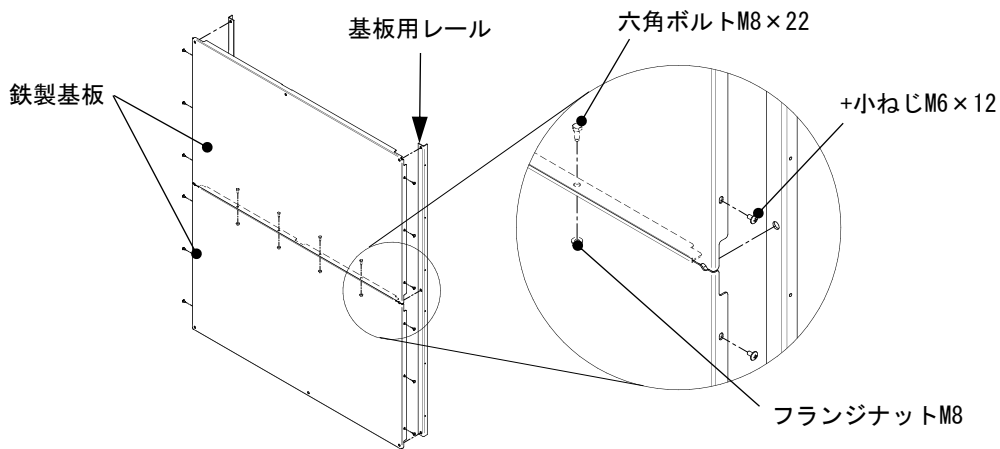
※六角ボルトM8、ボルトサポータ、フランジナットM8はキャビネットのサイズにより、数量・長さが異なります。
また、六角ボルトM8のボルト長さは、鉄製基板(板厚: 2.3mm)を想定しておりますので、鉄製基板の板厚や材質を変更する場合はボルトを変更してください。

●基板2枚タイプ組立方法【製品ヨコ寸法 1550mm~1600mm 製品タテ寸法 1550mm~2300mm】

1. 取付穴(※1)の位置から基板上下を確認し、基板合わせ部を六角ボルトM8×22、フランジナットM8で固定してください。
2. 組立後の鉄製基板の両端に基板用レールをセットし、+小ねじM6×12で取り付けてください。



組立状態



⚠ 注意



扉、鉄製基板は重量物です。けが防止のため、1人で着脱作業を行わないでください。



使用するねじなどは指定されたものを使用してください。取り付けの際は、適正締付トルクにて締め付けてください。締め付けが不十分な場合、破損・落下・所定のIP性能が得られないなどの原因になります。また、締め付け過ぎの場合は、ねじ山を破損するおそれがあります。

ねじの呼び	適正締付トルク N・m
M6	3.0~4.4
フランジナットM8	7.9~13.7

●鉄製基板をご製作される場合

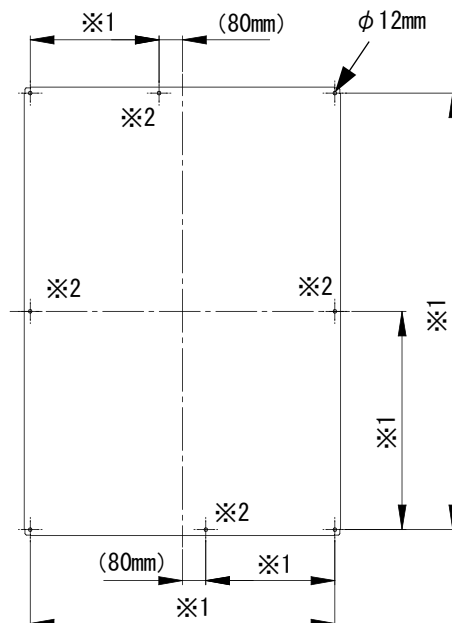
鉄製基板の取付穴：φ12mmでご製作ください。
取付穴径が小さい場合は鉄製基板が取り付けられない可能性があります。

※1 取付穴ピッチ詳細は、納入仕様書およびキャビネットカタログをご参照ください。

※2 サイズにより、鉄製基板の中央にも取付穴があります。

鉄製基板の汚れやケガキ線拭き取りのご注意

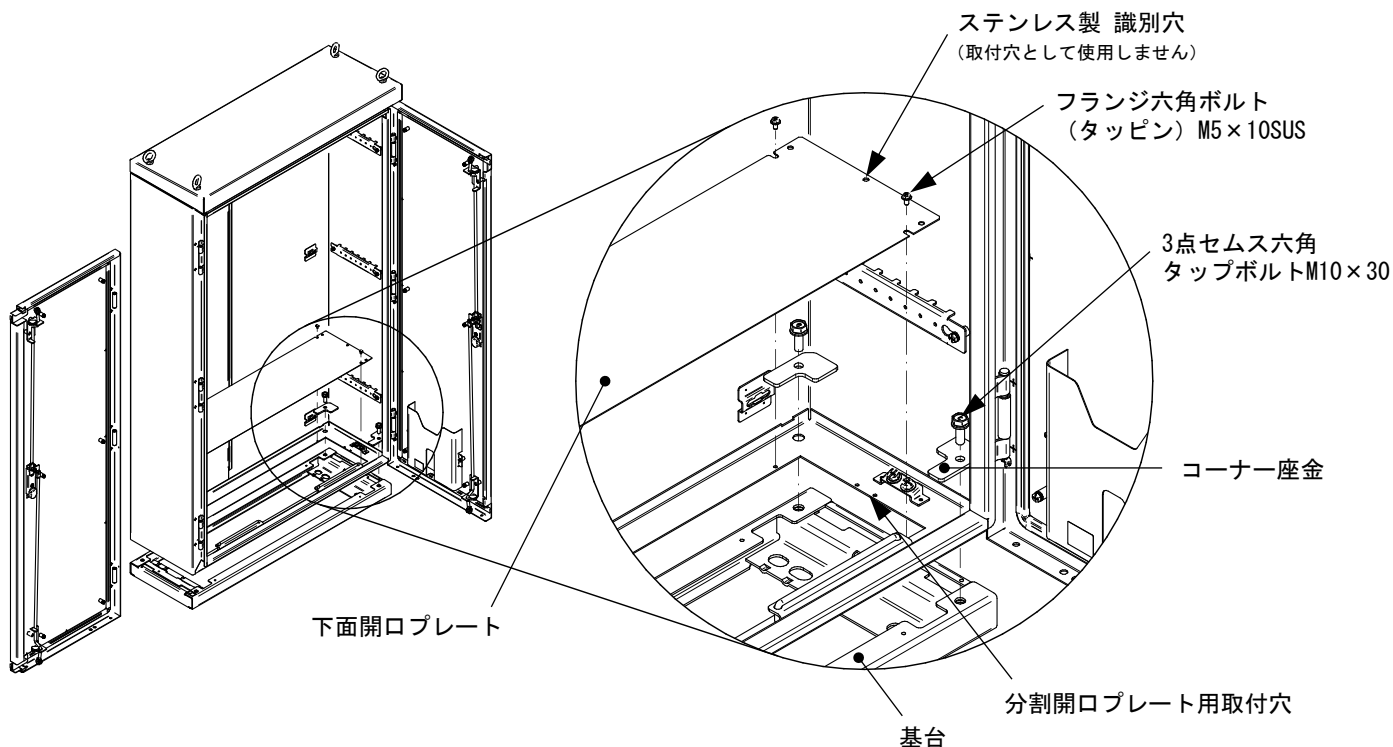
- ・汚れやケガキ線を拭き取る際は、やわらかい布で軽く拭いてください。
- ・汚れやケガキ線を拭き取る際は、鉄製基板の側面や背面などの目立たない場所で試し拭きを行い、塗装面が傷まないことを確認してください。
アルコールやベンジンなどの溶剤をご使用になると、塗装面が傷むおそれがあります。



●基台・開口プレートの取付方法

基台・開口プレートを取り外し、再度取り付ける際には下記のように取り付けてください。

- ・キャビネットに基台を取付ける際は、3点セムス六角タップボルトM10×30で固定してください。
コーナー座金が付属されている製品については、キャビネットの四隅に下図のように取り付けてください。
- ・下面開口プレートを取付ける際は、フランジ六角ボルト（タッピン）M5×10SUSで固定してください。



⚠ 注意

⚠ 下面開口プレートに機器や物を載せたり、人が乗らないでください。下面開口プレートが変形し、けがの原因になります。

⚠ 使用するねじなどは指定されたものを使用してください。取り付けの際は、適正締め付トルクにて締め付けてください。締め付けが不十分な場合、破損・落下・所定のIP性能が得られないなどの原因になります。また、締め付け過ぎの場合は、ねじ山を破損するおそれがあります。

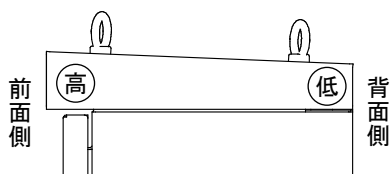
ねじの呼び	適正締め付トルク N・m ※
M5	1.8~2.9
M10	14.7~24.5

※タッピンねじにおいて締め付時の初期トルクはこの限りではありません。

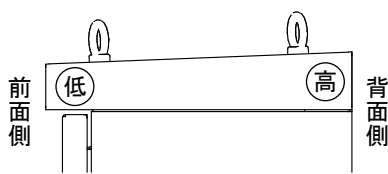
■屋根の傾斜方向の変更方法

傾斜方向を変更する際は、下記手順に従って作業を行ってください。
 ※アイボルト2個の製品につきましては、手順2および3の作業は不要です。

【標準仕様】後傾斜



【傾斜変更後】前傾斜



部品名	
①	屋根
②	角座金
③	3点セムスタップボルト
④	リングパッキン
⑤	ブラインドシート

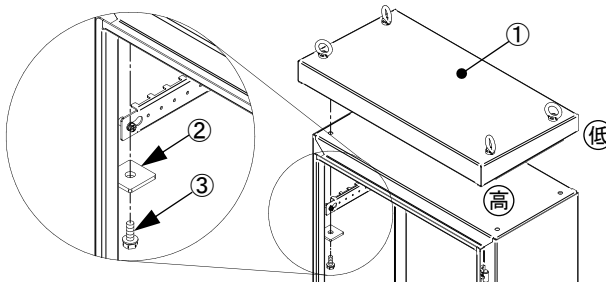
1. キャビネット内部より、屋根を固定しているボルトを取り外した後、屋根を取り外します。
ボルトの呼び径は下表をご確認ください。

屋根固定ボルトM10機種寸法一覧 (単位: mm)

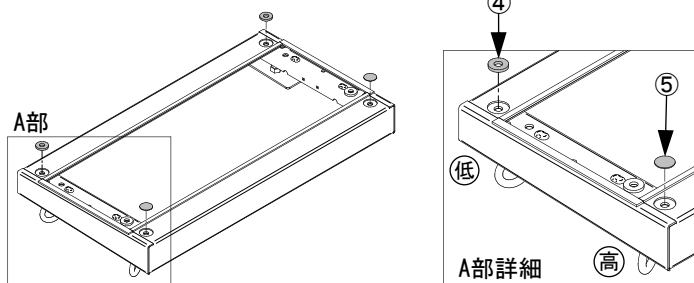
フカサ	ヨコ	タテ
250	500-700	1250-1900
300-350	500-1200	1250-2300
400	500-1100	1250-2300
450-500	500-1000	1250-2300

SOE35-78B、SOE35-710B、SOE35-712B

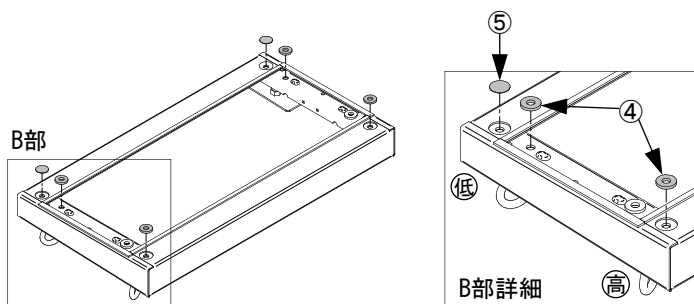
※上記寸法の機種以外はM12となります。



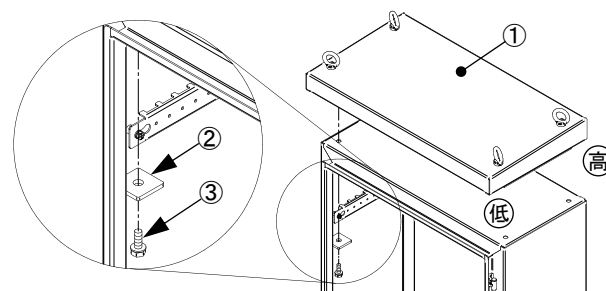
2. リングパッキン(2個)と
ブラインドシート(2個)を取り外します。



3. 付属のリングパッキン(4個)と
ブラインドシート(2個)を貼り付けます。



4. 屋根を前傾斜にセットし、
屋根の側面および背面をボデーの端面に
合わせ、手順1で取り外したボルトと
角座金で固定してください。



ご注意

ブラインドシートは確実に貼り付けてください。
 キャビネット内部に水が浸入し、機器の故障の原因となる可能性があります。

⚠ 警告



屋根の固定は確実に行ってください。固定が不十分ですと、吊上げの際にキャビネットが落下し機器の故障やけがの原因となる可能性があります。

⚠ 注意



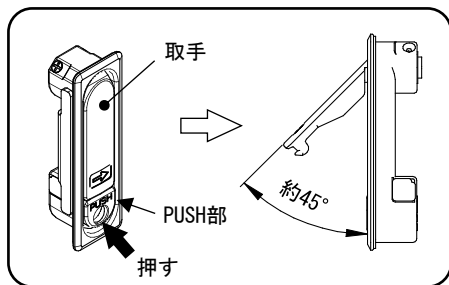
使用するねじなどは指定されたものを使用してください。取り付けの際は、適正締め付トルクにて締め付けてください。締め付けが不十分な場合、破損・落下・所定のIP性能が得られないなどの原因になります。また、締め付け過ぎの場合は、ねじ山を破損するおそれがあります。

ねじの呼び	適正締め付トルク N・m
M10	14.7~24.5
M12	33.6~50.4

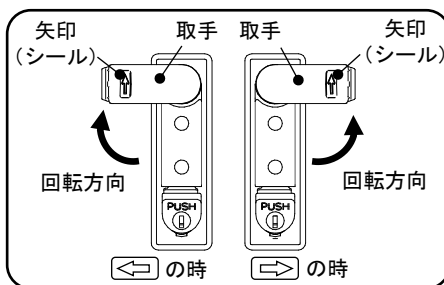
■使用方法

●ハンドルの開閉方法

開け方

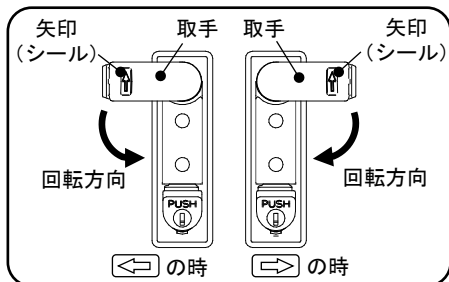


1. 取手下のPUSH部を押します。

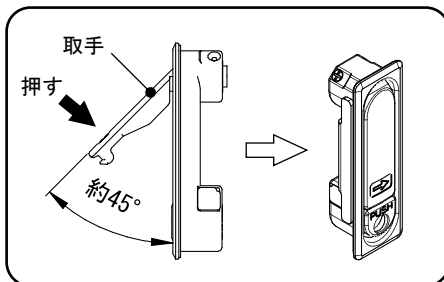


2. 取手を握り、矢印（シール）の方向へ回し、扉を開いてください。

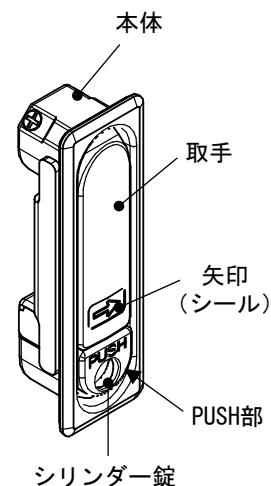
閉め方



1. 取手を握り、矢印（シール）と反対方向へ回し、扉を開めます。



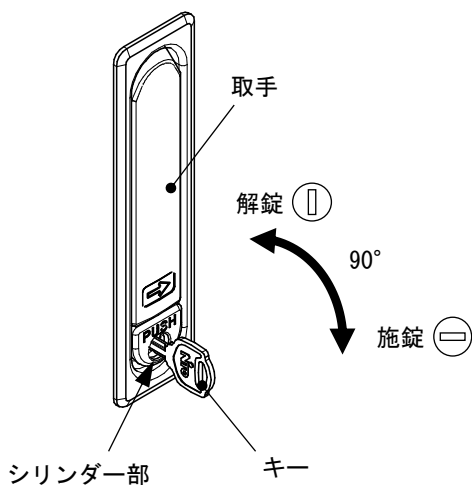
2. 飛び出している取手を、本体側へ押し込んでください。



ハンドル詳細

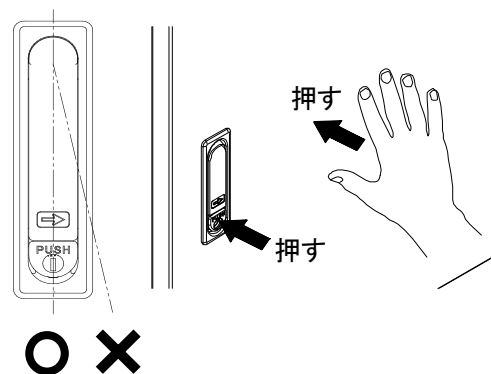
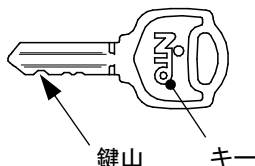
●ハンドルの施錠・解錠方法

1. 取手を閉じてください。
2. ハンドルのシリンダー部にキーを奥まで差し込んでください。
3. 右回りで施錠、左回りで解錠してください。



ご注意

キーには挿入向きがあります。解錠状態から施錠する際は鍵山を下にして挿入してください。



ご注意

取手を閉じる際は、必ず取手が真っ直ぐな状態であることを確認してから収納してください。斜めのまま押し込むとPUSH部を押しても取手が飛び出さない場合があります。そのような場合は、ハンドル付近を正面に押しながらPUSH部を押してください。

⚠ 注意

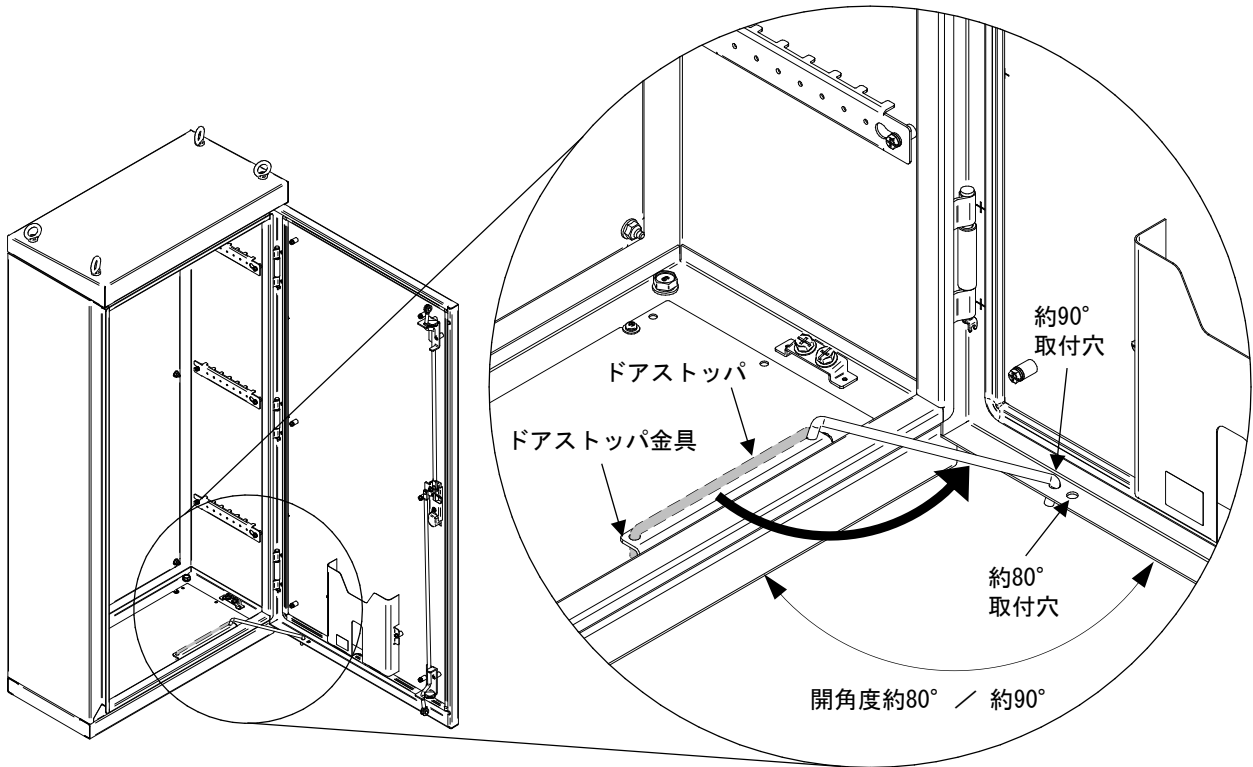
ハンドルのシリンダーにキーを差した状態で、キーに強い衝撃や荷重を掛けないでください。キー・シリンダーの破損の原因になります。

シリンダーの施錠・解錠位置以外では、キーを無理に引き抜かないでください。キー・シリンダーの破損の原因になります。

ハンドルの施錠・解錠する頻度が多い場合は、シリンダーに定期的に鍵用潤滑剤を塗布してください。キーの拔差しが硬くなるおそれがあります。

● ドアストップの使用法

扉を開いた状態でドアストップを下図のように扉の取付穴に挿し込んでください。
使用状況に合わせて扉を約80° または約90° で固定することができます。



ご注意

ドアストップを取付穴に挿し込む際には、取付穴の奥まで挿し込んでください。
扉を閉じる際はドアストップをドアストップ金具に収納してください。

⚠ 警告



扉面を上にした状態でドアストップを使用しないでください。ドアストップが外れ扉が閉まり、けがの原因になります。キャビネットを寝かせた状態で扉を開く場合は別途ストッパーを使用するなどして扉の倒れこみにご注意ください。扉で体を挟み、けがや事故の原因となります。

⚠ 注意



ドアストップ・ドアストップ金具へ二次加工はしないでください。

ドアストップで扉を固定した状態で、扉・ドアストップに荷重を掛けないでください。変形・破損の原因になります。



強風下では扉を開けた状態で作業を行わないでください。強風にあおられ、扉・ドアストップの変形破損の原因になります。



扉解放時には必ずボデー下に設置されているドアストップを扉に掛けて固定してください。強風などにより扉が閉まり、けがの原因になります。

お問い合わせ先

ご不明な点がございましたら弊社お客様相談センターにお問い合わせください。

TEL (0561) 64-0152

〈受付時間〉 9:00~12:00、13:00~17:00 (土・日・祝日は休み)

・お客様からご提供いただいた個人情報は、商品の修理やご相談への対応、および情報の提供に利用いたします。

・利用目的の範囲内で、グループ各社と共同で利用させていただく場合があります。

・個人情報はあらかじめ本人の同意を得ないで、第三者に提供することはありません。

本製品の故障や瑕疵により、当社の予見の有無を問わず生じた二次損害について、当社は一切の責任を負いかねます。
仕様など、お断りなしに変更することがありますのでご了承ください。

2026年2月
B801997901

NITTO KOGYO

©NITTO KOGYO CORPORATION