

このたびは、弊社製品をお買い上げいただき誠にありがとうございます。
 ご使用前に必ずこの説明書をよくお読みの上、正しくお使いください。
 (この説明書は、必ず保管しておいてください。)

安全上のご注意

施工、使用(操作・保守・点検)の前に必ずこの取扱説明書とその他の注意書きをすべて熟読し、正しくご使用ください。機器の知識、安全の情報そして注意事項のすべてについて習熟してからご使用ください。この取扱説明書では、安全注意事項のランクを「危険」「注意」として区分してあります。

危険	取扱いを誤った場合に、危険な状況が起こりえて、死亡又は重傷を受ける可能性が想定される場合。
注意	取扱いを誤った場合に、危険な状況が起こりえて、中程度の傷害を受ける可能性が想定される場合、及び物的損害だけの発生が想定される場合。

なお、に記載した事項でも、状況によっては重大な結果に結びつく可能性があります。いずれも重要な内容を記載していますので必ず守ってください。

■使用上の注意

注意

- ・製品仕様について
 本製品の標準使用状態は、-5℃～+40℃かつ24時間を通じて測定した平均値は35℃以下です。PTMシリーズは屋内用IP2Xです。(裏面配線穴は除く)
- ・有機溶剤、切削油、薬品等のかかる場所、又は雰囲気中でのご使用の際は下表を参考にしてください。

薬品など	性能	薬品など	性能	薬品など	性能
弱 酸	○	アルコール	○	シンナー	×
強 酸	×	ベンジン	×	四塩化炭素	×
弱アルカリ	○(×)	ガソリン	×	切削油	×
強アルカリ	○(×)	灯 油	×	有機溶剤	×

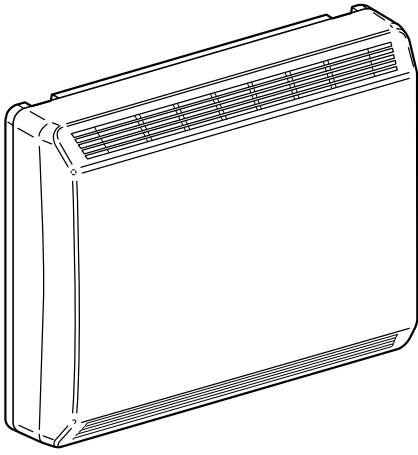
○:実用に耐える
 ×:使用に適さない(ヒビの発生する可能性があります)
 薬品、油の種類や設置場所の環境条件により差が生じる場合がありますので、ご使用の際は必ず使用目的に沿った実用試験にて性能を確認してからご使用ください。故障の原因となる可能性があります。
 ()はポリ乳酸配合樹脂製です。

■施工上の注意

注意

- ・施工に際して
 使用環境は製品の仕様を参照のうえ、性能にあった場所でご使用ください。また、強酸・有機溶剤・火の近くなどの環境下では使用しないでください。故障の原因となる可能性があります。
- ・ノックアウト加工について
 入出線用ノックアウトの加工部は、突起やバリが残らないように除去してください。そのまま使用されると配線を傷付けるおそれがあります。
- ・ボックスの取付について
 ボックスの取付は、十分な強度のある壁面の平坦な面に確実に固定してください。強度が十分でない場合、ボックスが落下し、機器の故障やケガの原因となる可能性があります。
- ・基板について
 基板への許容質量は、基板単位面積当たり588N/m²です。許容質量を超えて取付けると、基板が変形、落下し、機器の故障の原因となる可能性があります。
- ・格子形状ボデーについて
 格子形状ボデーへの許容質量は分布荷重でPTM(E)8-252NL(C)、PTM(E)8-325NL(C)は3.0kg、PTM(E)8-353NL(C)、PTM(E)10、16-4535NL(C)は5.0kgです。許容質量を超えて取付けると、ボデーの割れ、変形、落下により、機器の故障の原因となる可能性があります。
 格子形状ボデーの機器取付穴にコンセント等の部品を取付ける際は、付属のコンセント取付ねじをご使用ください。付属品以外のねじを使用されますと、ボデーの破損、ねじの空転の原因となる可能性があります。

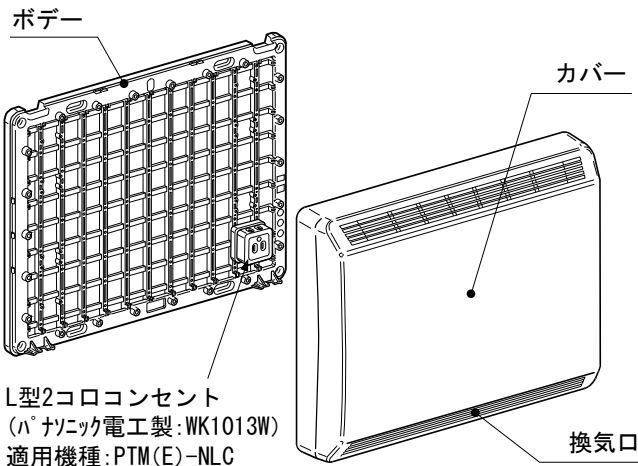
■ボックス概要



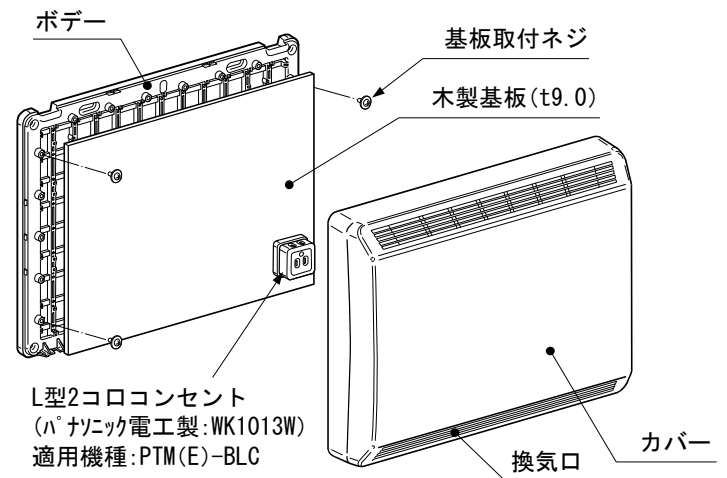
●製品一覧

PTME-NL	エコタイプ(格子形状ボデー)	ポリ乳酸配合樹脂製 (ライトグリーン色)
PTME-NLC	エコタイプ(格子形状ボデー・コンセント付)	
PTME-BL	エコタイプ(木製基板付)	
PTME-BLC	エコタイプ(木製基板・コンセント付)	
PTM-NL	スタンダードタイプ(格子形状ボデー)	スチロール系樹脂製 (ホワイト色)
PTM-NLC	スタンダードタイプ(格子形状ボデー・コンセント付)	
PTM-BL	スタンダードタイプ(木製基板付)	
PTM-BLC	スタンダードタイプ(木製基板・コンセント付)	

椅子形状ボデータイプ PTM(E)-NL(C)



木製基板取付タイプ PTM(E)-BL(C)



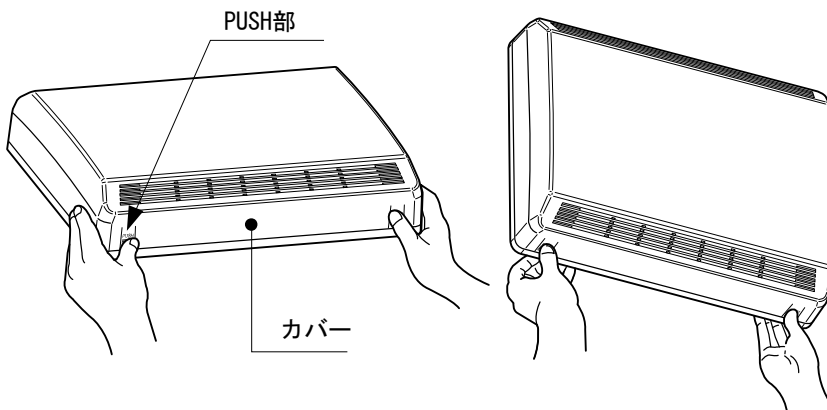
●付属品 適用機種:PTM(E)-NL(C)

付属品名	ホルダ	結束テープ	スポンジゴム	コンセント取付ねじ	
姿 図					
サイズ		1m	4コ1組		
数	8-252、8-325	3コ	1本	1組	2本
量	8-353、10・16-4535	5コ	2本	2組	2本

■カバーの開閉について

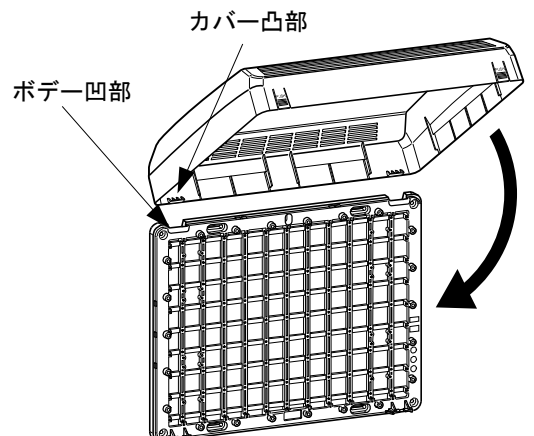
●カバーの開け方

カバーPUSH部を押しながら、カバーを手前に引き、ボデーから取外してください。



●カバーの閉め方

カバー上部の凸部を、ボデー上部の凹部に合わせてカバーを閉めます。『カチッ』と音がなるまでカバーを押ししてください。

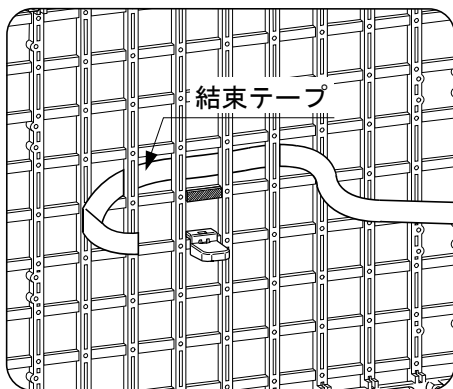


■ 格子形状ボデーについて

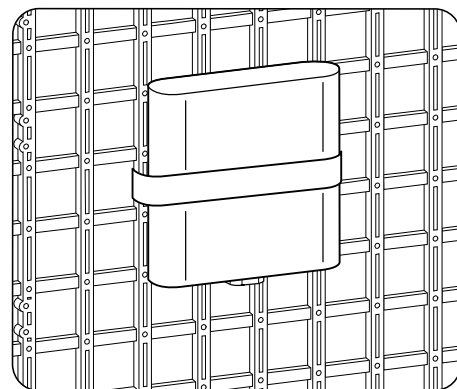
● 機器の取付方法 [ホルダ 1 個あたりの許容質量は1kgです。]



機器取付位置に合わせてホルダを取付け、スポンジゴムを貼り付けます。



機器取付部の格子背面に結束テープを通します。



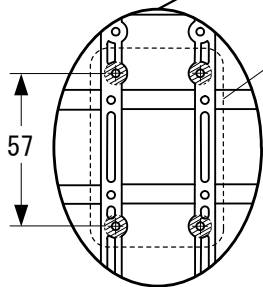
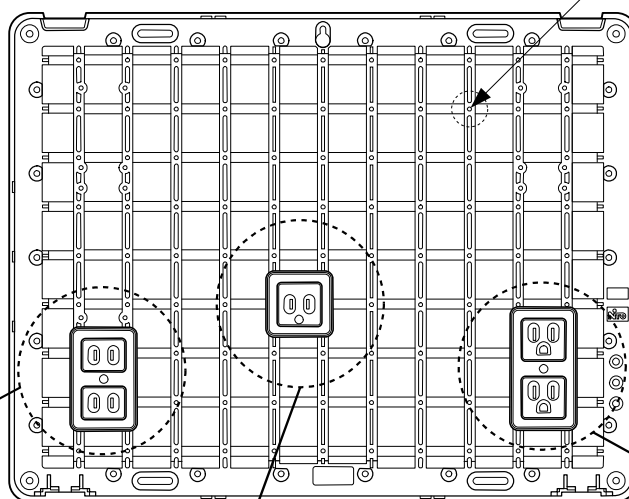
ホルダに機器を乗せ、結束テープで固定します。

● 露出コンセント取付方法

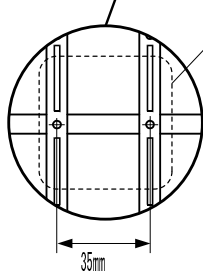
付属のコンセント取付ねじにて、露出コンセントを直付けできます。

適正締付トルク
PTM: 0.8~1.3N・m
PTME: 1.5~2.0N・m

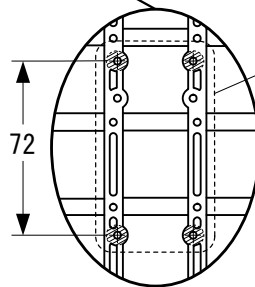
機器取付穴



適用コンセント
パナソニック電工製
WK1021W
WK1022W
東芝ライテック製
DC1272(W)
DC1143(W)



適用コンセント
パナソニック電工製
WK1012W
WK1013W
東芝ライテック製
DC1121(W)



適用コンセント
パナソニック電工製
WK3004W
WK3064
東芝ライテック製
DC1133(W)

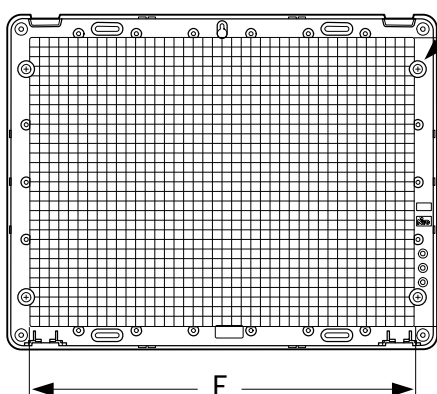
左右(上下)の取付穴に取付可能です。 格子交点の35mmピッチの取付穴に取付可能です。

※PTM(E)-NLC、-BLCは右下にWK1013Wがあらかじめ付いています。

左右(上下)の取付穴に取付可能です。

■ 木製基板取付について

● 木製基板寸法



適正締付トルク
2.5~3.0N・m

〈表1〉

サイズ	F	G
8-252	200	150
8-325	250	200
8-353	300	250
10-4535	400	300
16-4535	400	300

■施工時の取扱方法

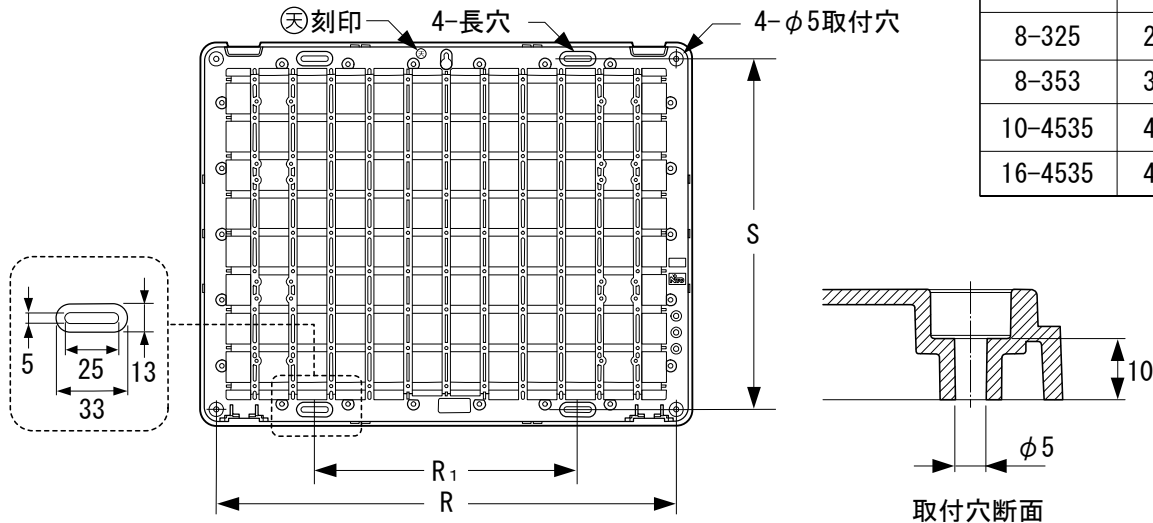
●ボックスの取付方法

ボデーに⊕刻印が有ります。刻印が製品の上側になるように4箇所のボデー取付穴を使って、壁面に取付けてください。取付穴ピッチは〈表2〉を参照ください。

●取付穴ピッチ

〈表2〉

サイズ	R	R ₁	S
8-252	220	105	170
8-325	270	120	220
8-353	320	170	270
10-4535	420	240	320
16-4535	420	240	320



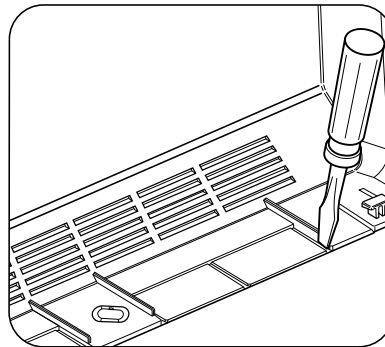
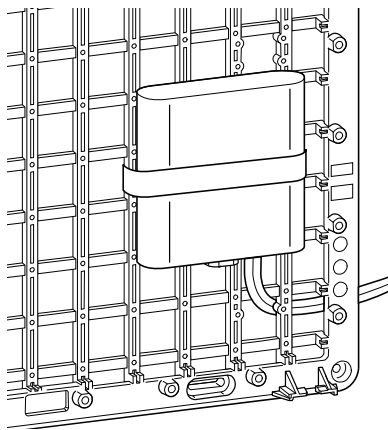
●ケーブルの入出線について

○裏面配線

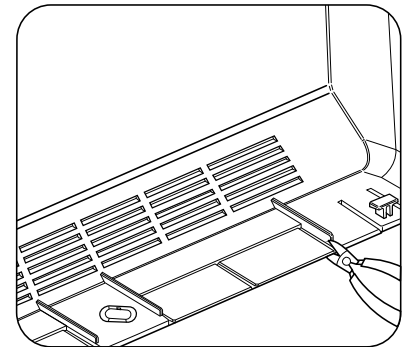
PTM(E)-NL(G)は格子の間を用いて、裏面より配線する事が可能です。

○露出配線

カバーのロックアウト部をカットし、やすり等で突起やバリを確実に除去してください。

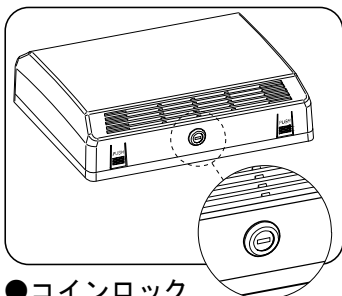


ハンマーとマイナスドライバーを使用し、薄膜に沿ってロックアウト部に切込みを入れて取除いてください。



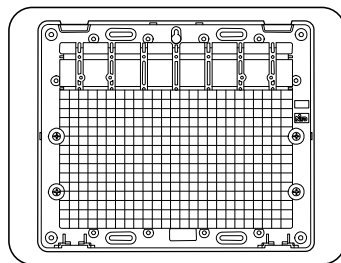
薄膜に沿って両端をニッパーで切ります。ロックアウト部を手前または奥に曲げて取除いてください。

■関連オプションのご紹介



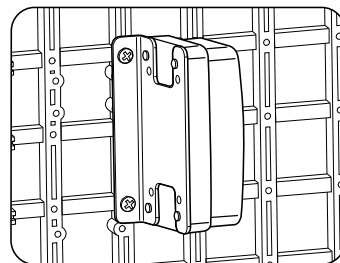
●コインロック PTMX-CL

N200番キーによる施錠が可能です。



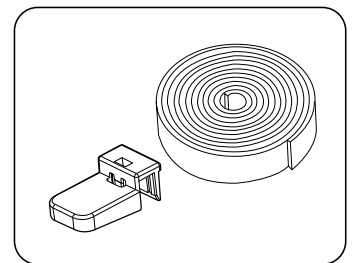
●木製基板(裏面配線用) PTMX-B

裏面配線のスペースを設けた部分的な木製基板です。



●L型コンセント取付金具 PTMX-L

奥行き大きなACアダプタをヨコ向きに取付ける場合にご使用ください。



●ホルダ・結束テープセット PTMX-H

格子形状ボデーに機器を取付ける場合にご使用ください。

仕様等、お断りなしに変更することがありますのでご了承ください。また、ご不明な点がございましたら弊社お客様相談室にお問い合わせください。この取扱説明書の内容は2011年6月現在のものです。