

このたびは、弊社製品をお買い上げいただき誠にありがとうございます。  
ご使用前に必ずこの説明書をよくお読みの上、正しくお使いください。  
(この説明書は、必ず保管しておいてください。)

## 安全上のご注意

施工、使用（操作・保守・点検）の前に必ずこの取扱説明書とその他の注意書きをすべて熟読し、正しくご使用ください。機器の知識、安全の情報そして注意事項のすべてについて習熟してからご使用ください。この取扱説明書では、安全注意事項のランクを「危険」「注意」として区分してあります。

<b>危険</b>	取扱いを誤った場合に、危険な状況が起こりえて、死亡又は重傷を受ける可能性が想定される場合。
<b>注意</b>	取扱いを誤った場合に、危険な状況が起こりえて、中程度の傷害を受ける可能性が想定される場合、及び物的損害だけの発生が想定される場合。

なお、 に記載した事項でも、状況によっては重大な結果に結びつく可能性があります。いずれも重要な内容を記載していますので必ず守ってください。

## ■使用上の注意

<b>注意</b>						
<ul style="list-style-type: none"> <li>有機溶剤、切削油、薬品等のかかる場所、又は雰囲気中でのご使用の際は下表を参考にしてください。</li> </ul>						
薬品など	性能	薬品など	性能	薬品など	性能	○：実用に耐える ×：使用に適さない 薬品、油の種類や設置場所の環境条件により差が生じる場合がありますので、ご使用の際は必ず使用目的に沿った実用試験にて性能を確認してからご使用ください。 故障の原因となる可能性があります。
弱酸	○	アルコール	×	シンナー	×	
強酸	×	ベンジン	×	四塩化炭素	×	
弱アルカリ	○	ガソリン	×	切削油	○	
強アルカリ	○	灯油	○	有機溶剤	×	
<ul style="list-style-type: none"> <li>カバーを確実に閉めてご使用ください。カバーが開いている場合、雨水などの浸入により内部機器を故障させる可能性があります。</li> </ul>						

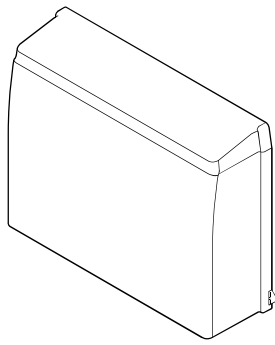
## ■施工上の注意

<b>注意</b>
<ul style="list-style-type: none"> <li>施工に際して 使用環境は製品の仕様を参照のうえ、性能にあった場所でご使用ください。また、強酸、有機溶剤、火の近くなどの環境下では使用しないでください。故障の原因となる可能性があります。 屋外で使用される場合は、側面下部の封印用穴を電線の廃材等で封印してください。 ねじの締過ぎによりヒビ、割れが発生する恐れがあります。必ず適正トルクで施工してください。</li> <li>ボックスの取付について ボックスの取付は、十分な強度のある壁面の平坦な面に確実に固定してください。強度が十分でない場合、ボックスが落下し、機器の故障やケガの原因となる可能性があります。 取付穴部はコーキングなどによる防水、防塵処置を行ってください。</li> <li>ポール取付について ポール取付の場合、取付バンドの過度な締付けはお避けください。ポール取付用穴が破損する恐れがあります。</li> <li>基板取付について 基板への許容質量は、基板単位面積当たり588N/m<sup>2</sup>です。許容質量を超えて取付けると、基板が変形、落下し、機器の故障の原因となる可能性があります。</li> <li>付属品について カバー取外し時の落下防止として、付属のひもでカバーとボデーをしばってください。配線穴には、防水のための付属のグロメットを取付けてください。</li> </ul>

## ■製品仕様

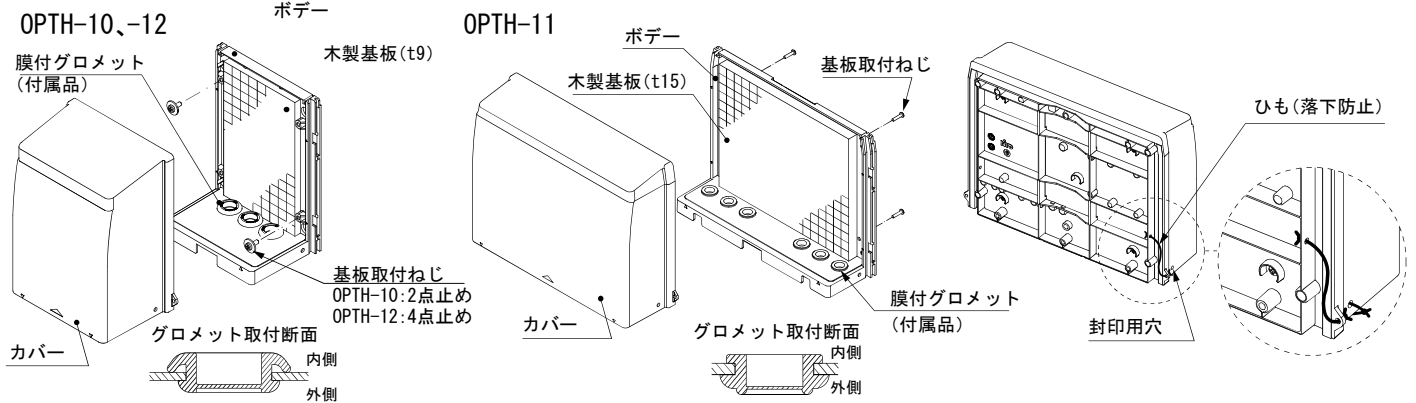
<p>本製品の標準使用状態は、-25℃～+40℃かつ24時間を通じて測定した平均値は35℃以下です。OPTHシリーズは屋内、屋外兼用のIP44です（付属グロメット取付状態）。</p>
---

## ■ボックス概要



## ■構成部品

付属品名	落下防止ひも	膜付グロメット		
		18	22	28
姿 図				
		有効穴径φ13	有効穴径φ17	有効穴径φ21
数 量	OPTH-10	1本	—	3コ
	OPTH-11	1本	6コ	—
	OPTH-12	1本	—	4コ

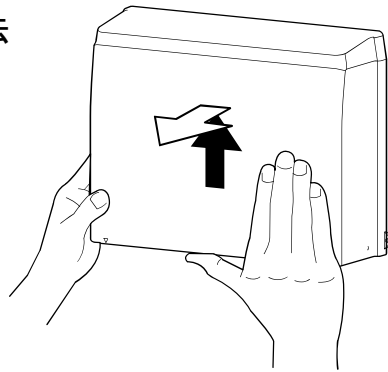


## ■施工時の取扱方法

### ●開閉方法

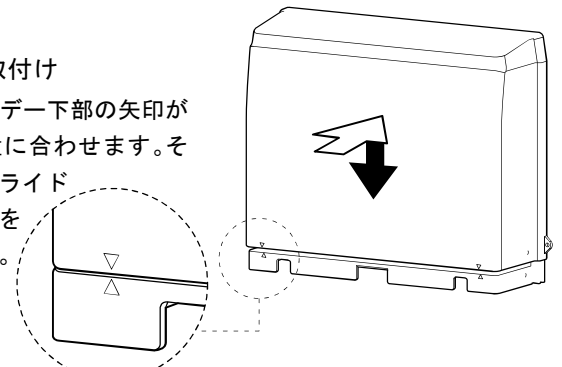
#### ①カバー取外し

図のように中心部の矢印下部へ親指を当て、上へ引上げます。そして手前へ引いてください。



#### ②カバー取付け

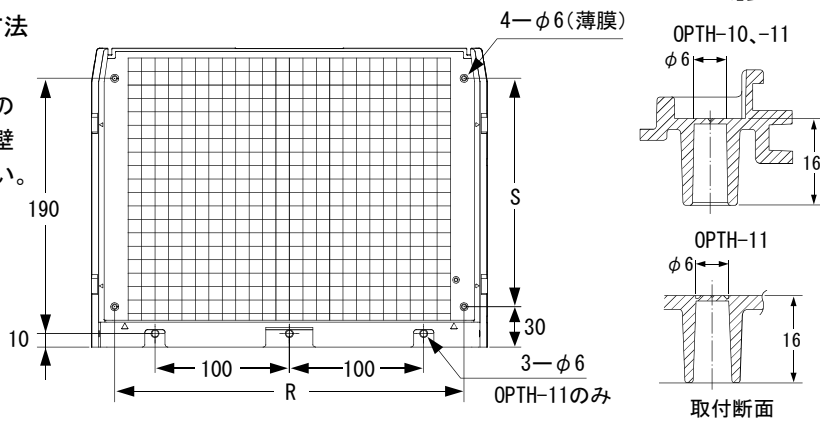
カバーとボデー下部の矢印が突合う位置に合わせます。そして下へスライドさせカバーを取付けます。



### ●ボックスの取付方法

#### ①壁面取付け

ボデー取付穴をφ6のドリルで穴加工し、壁面に取付けてください。



品名記号	取付穴寸法	
	R(ヨコ)	S(タテ)
OPTH-10	135	170
OPTH-11	260	170
OPTH-12	360	245

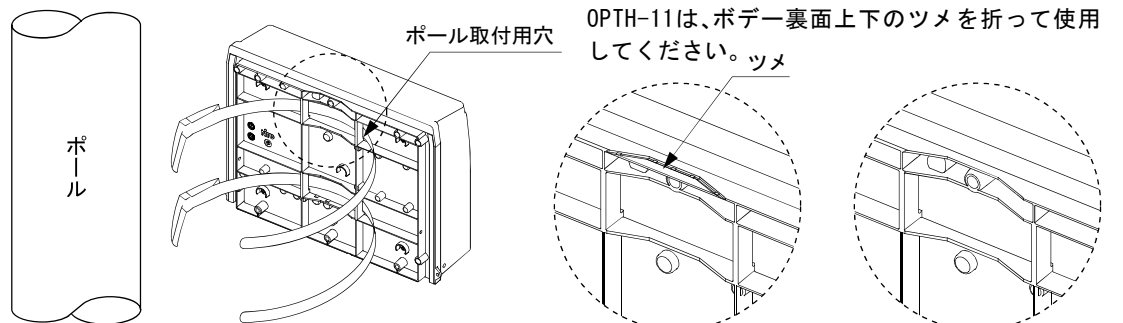
#### ②ポール取付け

ポール取付用穴2箇所バンドを通してポールに取付けてください。

使用可能バンド

:巾25mm以下

:厚み2mm以下



仕様等、お断りなしに変更することがありますのでご了承ください。また、ご不明な点がございましたら弊社お客様相談室にお問い合わせください。この取扱説明書の内容は2011年6月現在のものです。