

お買い上げいただきありがとうございます。ご使用前にこの説明書をよくお読みの上、正しくお使いください。
この説明書は、必ず保管してください。

もくじ

安全上のご注意 P.1	■各部の名称・仕様 P.4
■輸送上のご注意 P.1	■設置方法 P.6
■吊上げ時のご注意 P.1	■連結方法 P.6
■キャスター取付時のご注意 P.2	■外装パネルの着脱方法 P.7
■施工上のご注意 P.2	■ケージナット用マウントアングルの移動方法 P.9
■使用上のご注意 P.2	■ダクトの配線方法 P.9
■コンセントバー使用時のご注意 P.3	■各種オプションの取付方法 P.10

安全上のご注意

安全にお使いいただくための注意事項を説明しています。必ずお守りください。
なお、有資格者以外の電気工事は法律で禁止されています。

	警告	死亡または重傷を招くおそれがある危険な状況を示します。
	注意	軽傷または中程度の傷害を招くおそれがある危険な状況および物的損害の発生するおそれがある場合を示します。

お守りいただく内容を次の図記号で区分しています。

- 注意する
- してはいけない
- 必ず守る





■輸送上のご注意

注意	
	ラック内に機器を搭載した状態での輸送はしないでください。ラックおよび機器が破損するおそれがあります。
	本製品をベルトなどで荷台に固定する場合は、締め過ぎないでください。特に締め過ぎを認識できないレバーブロックなどの荷締器具は使用しないでください。締め過ぎにより、ドア・側板などの変形や蝶番部の破損の原因になります。

■吊上げ時のご注意





警告	
	本製品を連結した状態で吊り上げしないでください。落下・破損・変形の原因になります。
	必ず4か所で吊り上げ、45°以上の角度で均一な荷重にしてください。2か所での吊り上げや45°未満の角度での吊り上げは、落下・破損・変形の原因になります。
	吊り上げ可能質量を超えないようにしてください。落下・破損・変形の原因になります。 吊り上げ可能質量：900kg（製品質量を含む） （製品質量はカタログを参照）



■キャスター取付時のご注意

 警告	
 <p>本製品にキャスター【RD72-6T (S)】を取り付ける場合は、適正荷重を超えないようにしてください。転倒・破損・変形の原因になります。 適正荷重：900kg (4 個使用の場合、製品質量含む) (製品質量はカタログを参照)</p>	 <p>キャスター取り付けの際は、周囲の安全を確認の上、本製品を横に倒してください。その際は、本製品を 1 人が滑らないように押さえ、2 人以上で支えて作業してください。けがの原因になります。</p>
<p>キャスター取り付けの際は、必ず 3 人以上で作業してください。けがの原因になります。</p>	 <p>本製品を横に倒す際は、ドア・側板など外装パネルを取り外してください。変形・破損の原因になります。</p>





 注意	
 <p>指に注意</p> <p>キャスターのストッパーを手で操作する際は、可動部に指を挟まないよう注意してください。けがの原因になります。</p>	 <p>設置後は、必ずキャスターのストッパーを ON にしてください。転倒・破損の原因になります。</p>





■施工上のご注意

 警告	
 <p>アースせよ</p> <p>アース端子を利用して、アース接続を必ず行ってください。感電の原因になります。</p>	 <p>電気工事(取付・施工)は有資格者が行ってください。故障・感電・けがの原因になります。</p> <p>電気工事は「電気設備技術基準」および「内線規程」を厳守してください。故障・感電・けがの原因になります。</p> <p>配線は適切な電線・圧着端子および圧着工具を使用してください。発熱・火災のおそれがあります。</p> <p>電源コードまたはケーブルを配線する際は、適正締付トルクにて締め付けてください。締め付けが不十分な場合、発熱・火災・感電の原因になります。また、締め付け過ぎの場合は、製品を破損するおそれがあります。</p>
 <p>設置・連結を行う際は、必ず 2 人以上で作業してください。けがの原因になります。</p> <p>アンカーボルトは必ず M16 を使用してください。地震などで転倒・破損の原因になります。</p> <p>連結を行う際など脚立に乗って作業する場合は、足元が安定していることを確認してください。転倒・落下によるけがの原因になります。</p>	

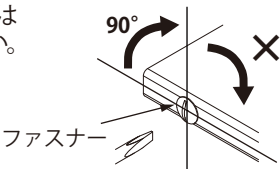
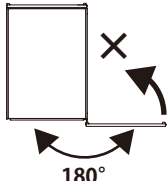
 注意	
 <p>ラック本体が水平に設置できるように、レベル調整を行ってください。ドアの開閉や機器の搭載に支障をきたすおそれがあります。</p>	

■使用上のご注意







 警告	
 <p>機器をスライドレールなどにより引き出す際は、2 段以上同時に引き出さないでください。転倒・破損・変形の原因になります。</p>	 <p>重量物を搭載する際は、2 人以上で作業してください。また、適切な保護具を着用してください。けがの原因になります。</p> <p>側板の着脱を行う際は、必ず 2 人以上で作業を行ってください。けがの原因になります。</p> <p>保守、点検は専門知識を有する人が定期的に行ってください。故障・感電・けがの原因になります。</p>
 <p>重量物は低い位置に設置し、重心位置を低くしてください。重量物をスライドレールなどにより引き出した場合、転倒・破損・変形の原因になります。</p>	

 注意	
 <p>指に注意</p> <p>ドアの着脱を行う際は、ドアとラック本体の間に指を挟まないよう注意してください。けがの原因になります。</p> <p>ドアの着脱を行う際は、蝶番のレバー操作で指を挟まないよう注意してください。けがの原因になります。</p> <p>機器をスライドレールなどにより引き出したり、収納したりする際は、機器とフレームの間に指を挟まないよう注意してください。けがの原因になります。</p>	 <p>分解禁止</p> <p>フレームを分解しないでください。ドアの開閉や機器の搭載に支障をきたすおそれがあります。</p> <p>次のような場所では使用しないでください。故障の原因になります。</p> <ul style="list-style-type: none"> ・高温、高湿となる場所 ・腐食性ガスのある場所 ・振動、衝撃のある場所 ・可燃性ガスのある場所 ・塵埃やオイルミストが多い場所 ・ノイズ(電界・磁界)の強い場所 ・水滴のかかる場所 ・導電性粉塵(カーボン繊維・金属粉など)のある場所
 <p>蝶番・ロッド棒受金具など部品を取り外す際は、取付ねじの落下・破損に注意してください。</p>	

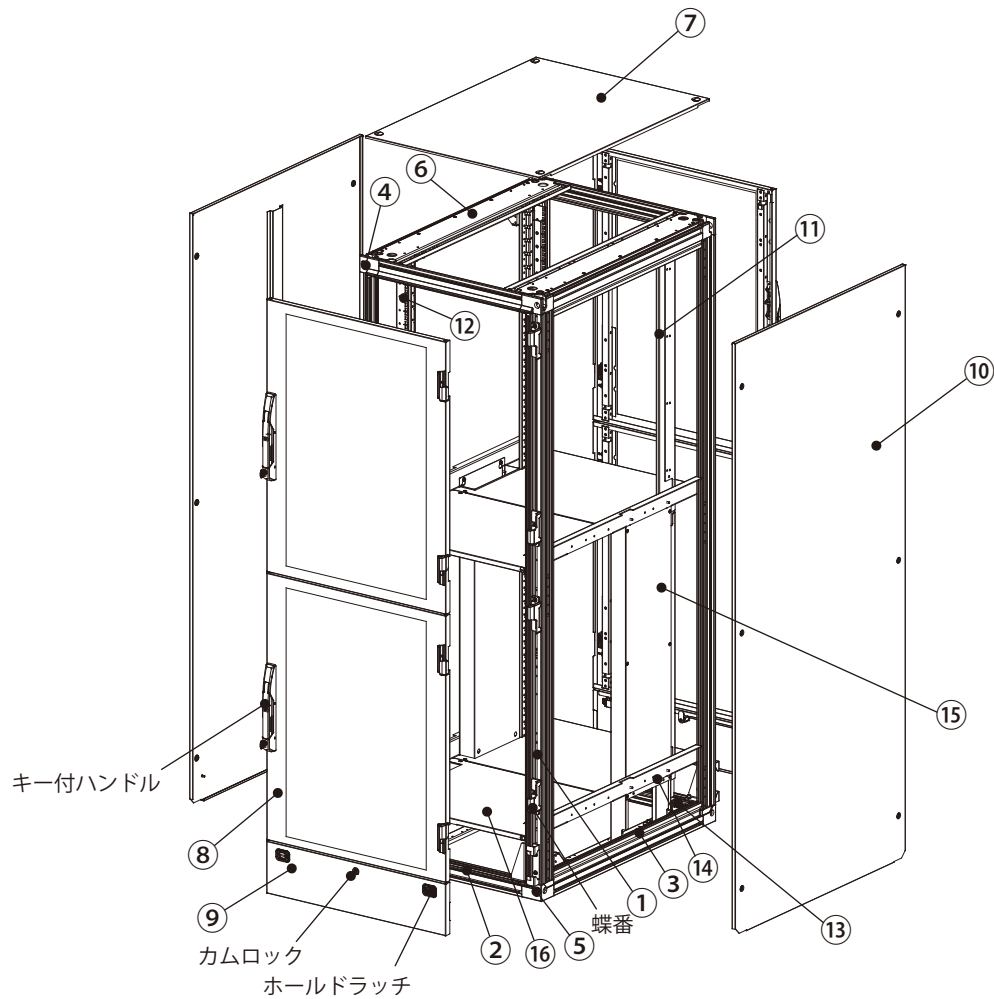
⚠️ 注意

<p>本製品に落下などの強い衝撃を与えないでください。衝撃により破損・へこみ・歪みが発生し、強度低下の原因になります。</p> <p>天井面へは局部的な荷重をかけないでください。変形の原因になります。</p> <p>本製品を横倒しの状態で機器を搭載しないでください。また、機器を搭載した状態でラックを横倒しにしないでください。ラックの変形・機器の破損の原因になります。</p> <p>台板取付用ファスナーは90°以上回さないでください。破損の原因になります。</p> <div style="text-align: center;">  <p>90°</p> <p>ファスナー</p> </div> <p>ドアの開閉角度は約180°です。ドアを開けた状態で、矢印方向にさらに荷重を掛けないでください。ドアおよび蝶番部の変形・破損の原因になります。</p> <div style="text-align: center;">  <p>180°</p> </div> <p>ハンドルのシリンダーにキーを差した状態で、キーに強い衝撃や荷重を掛けないでください。キー・シリンダーの破損の原因になります。</p> <p>シリンダーにキーを抜き差ししながら回転動作は行わないでください。キー・シリンダーの破損の原因になります。</p> <p>シリンダーの施錠位置以外では、キーを無理に引き抜かないでください。キー・シリンダーの破損の原因になります。</p> <p>蝶番のレバーを無理に可動しないでください。レバーの破損の原因になります。</p>	<p>使用するねじやボルトは、指定されたものを使用してください。取り付けの際は、適正締め付トルクにて締め付けてください。締め付けが不十分な場合、落下・破損の原因になります。また、締め付け過ぎの場合は、製品を破損するおそれがあります。</p> <table border="1" style="width: 100%; border-collapse: collapse; margin-bottom: 10px;"> <thead> <tr> <th>ねじの呼び</th> <th>適正締め付トルク N・m^{※1}</th> </tr> </thead> <tbody> <tr> <td>M 4</td> <td>1.5 ~ 2.0</td> </tr> <tr> <td>皿ばねワッシャー付ナット M5</td> <td>1.5 ~ 2.0</td> </tr> <tr> <td rowspan="2">M 5</td> <td>2.5^{※2}</td> </tr> <tr> <td>2.9 ~ 3.9</td> </tr> <tr> <td>M 6</td> <td>3.9 ~ 4.9</td> </tr> <tr> <td>M16</td> <td>50.0 ~ 59.8</td> </tr> </tbody> </table> <p>※1. ただし、S タイプねじにおいて締め付け時の初期トルクはこの限りではありません。 ※2. ケーブルホルダーをねじで固定する場合に適用します。</p> <p>機器を前面もしくは背面のマウントアングルのみで固定する場合は、機器の質量が1Uあたり5kg以下としてください。5kgを超える場合はL型レール【RD65】などを併用して、固定してください。 ※機器の質量が5kg以下であっても形状（奥行寸法）や重心位置、施工時の取り扱いなどによって機器後部が下がる場合があります。</p> <p>搭載した機器は、必ず固定してください。地震などで機器の落下・破損の原因になります。</p> <p>ハンドルの施錠・解錠する頻度が多い場合は、キー・シリンダーに定期的に鍵用潤滑剤を塗布してください。キーの抜き差しが硬くなるおそれがあります。 ・潤滑剤を使用しない場合の施錠解錠寿命は、約1万回です。 ・キー・シリンダーの磨耗により交換が必要な場合は、別途ご用命ください。</p> <p>ハンドル部の交換はドアを取り外して作業を行ってください。部品・ねじが落下して紛失の原因になります。</p> <p>ドアの着脱を行う際は、ドア下部の蝶番ピンが確実に差し込まれていることを確認の上、ドア上側の蝶番のレバー操作をしてください。ドアの脱落・破損の原因になります。</p> <p>連結して使用する場合は、隣接するラックにドアが接触しないように手を添えて開閉してください。勢いよく開けると隣接するラックに接触して、ドア・ハンドル・キーの変形・破損の原因になります。</p>	ねじの呼び	適正締め付トルク N・m ^{※1}	M 4	1.5 ~ 2.0	皿ばねワッシャー付ナット M5	1.5 ~ 2.0	M 5	2.5 ^{※2}	2.9 ~ 3.9	M 6	3.9 ~ 4.9	M16	50.0 ~ 59.8
ねじの呼び	適正締め付トルク N・m ^{※1}													
M 4	1.5 ~ 2.0													
皿ばねワッシャー付ナット M5	1.5 ~ 2.0													
M 5	2.5 ^{※2}													
	2.9 ~ 3.9													
M 6	3.9 ~ 4.9													
M16	50.0 ~ 59.8													

■コンセントバー使用時のご注意

⚠️ 警告	
<p> 分解・改造をしないでください。感電・火災の原因になります。</p> <p> 被覆に傷が付いた状態での使用や、濡れた手でプラグの抜き差しはしないでください。感電の原因になります。</p> <p> 電源コードまたはケーブルの引張り・はさみ・無理な曲げ・ねじり・傷付け・加工・加熱・重いものを載せるなどしないでください。断線して火災の原因になります。</p> <p>定格電流・定格電圧を超えて使用しないでください。過熱して火災の原因になります。</p> <p>プラグの差し込みが浅い状態で使用しないでください。感電・火災の原因になります。</p> <p>電源コードまたはケーブルを束ねての使用は避けてください。過熱して火災の原因になります。</p>	<p> 二重三重のたこ足配線はしないでください。プラグが抜けやすくなり、発熱して火災の原因になります。</p> <p> 刃の曲がったプラグは使用しないでください。火災の原因になります。</p> <p>電源コードまたはケーブル・プラグ・コンセントが破損したままの状態で使用しないでください。感電・火災の原因になります。</p> <p> 定期的にプラグの表面や差込部を掃除してください。火災の原因になります。</p> <p>必ずプラグを持ってまっすぐに引き抜いてください。内部の電線が切れて、焼損・火災の原因になります。</p>

■各部の名称・仕様
【AHSH-2H(2分割)】

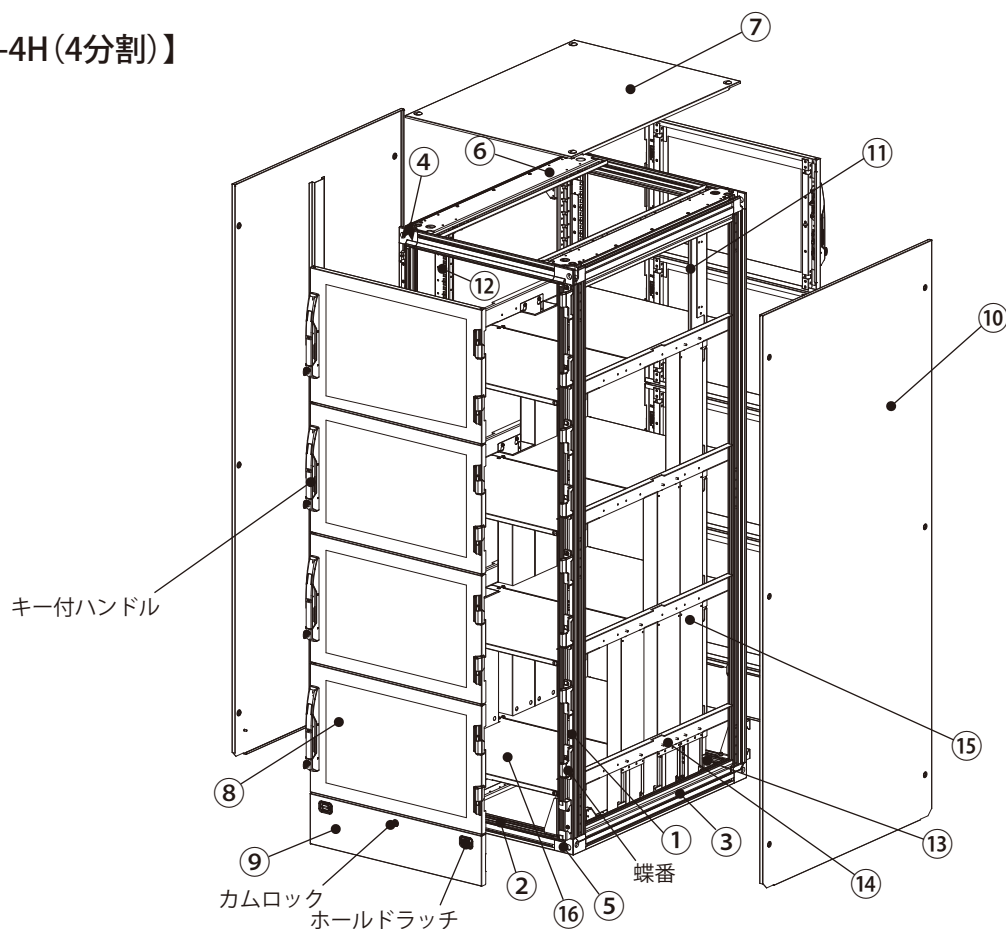


部品名	材質	板厚 mm	数量
① フレームタテ	アルミ	—	4 コ
② フレームヨコ	〃	—	4 コ
③ フレームフカサ	〃	—	4 コ
④ コーナー(上)	〃	—	4 コ
⑤ コーナー(下)	〃	—	4 コ
⑥ アダプタフレーム	鉄	2.3	4 コ
⑦ 天井板	〃	0.8	1 コ
⑧ ドア	〃	〃	4 コ
⑨ ブランクパネル	〃	〃	2 コ
⑩ 側板	〃	〃	2 コ
⑪ マウントレール	〃	2.0	4 コ
⑫ ケージナット用 マウントアングル	〃	2.3	8 コ
⑬ アングル取付アダプタ	〃	2.3 3.2	8 コ
⑭ 側フレーム	〃	2.3	4 コ
⑮ ダクト	〃	0.8	2 コ
⑯ 仕切り板	〃	1.0	4 コ

●付属品

名称	数量
キー	12 コ
ケージナット用取付工具	1 コ
取扱説明書(本紙)	1 部

【AHSH-4H(4分割)】



部品名	材質	板厚 mm	数量
① フレームタテ	アルミ	—	4 コ
② フレームヨコ	〃	—	4 コ
③ フレームフカサ	〃	—	4 コ
④ コーナー(上)	〃	—	4 コ
⑤ コーナー(下)	〃	—	4 コ
⑥ アダプタフレーム	鉄	2.3	4 コ
⑦ 天井板	〃	0.8	1 コ
⑧ ドア	〃	〃	8 コ
⑨ ブランクパネル	〃	〃	2 コ
⑩ 側板	〃	〃	2 コ
⑪ マウントレール	〃	2.0	4 コ
⑫ ケージナット用マウントアングル	〃	2.3	16 コ
⑬ アングル取付アダプタ	〃	2.3 3.2	8 コ
⑭ 側フレーム	〃	2.3	8 コ
⑮ ダクト	〃	0.8	6 コ
⑯ 仕切り板	〃	1.0	8 コ

●付属品

名称	数量
キー	20 コ
ケージナット用取付工具	1 コ
取扱説明書(本紙)	1 部

⚠ 注意



分解禁止

フレームを分解しないでください。
ドアの開閉や機器の搭載に支障をきたすおそれがあります。

ご注意

- ・サーバーを搭載する場合、各サーバーによってレールの形状などが異なり、取り付けができない場合があります。
- ・組替仕様・オプション実装(同送)・特注対応により付属品の数量・種類などを変更する場合があります。
- ・ケージナット【RD751】は付属されていません。別途ご用意ください。

■設置方法

⚠警告



アンカーボルトは必ず M16 を使用してください。
地震などで転倒・破損の原因となります。

⚠注意

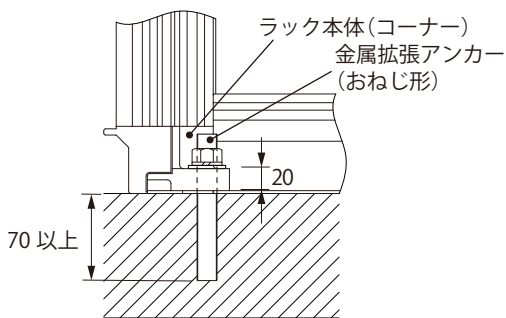


ラック本体が水平に設置できるように、レベル調整を行ってください。
ドアの開閉や機器の搭載に支障をきたすおそれがあります。

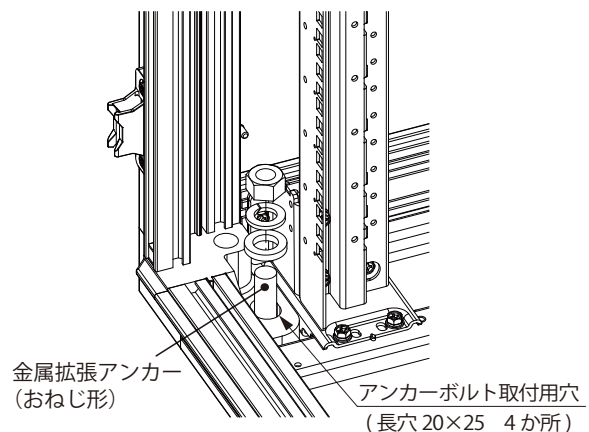
ラック本体底面のアンカーボルト取付用穴(長穴 20mm×25mm 4 か所)に、M16 アンカーボルトで床面に固定してください。

ボルト径	最小埋込深さ mm
M16	70

(単位: mm)



あと施工アンカー施工例

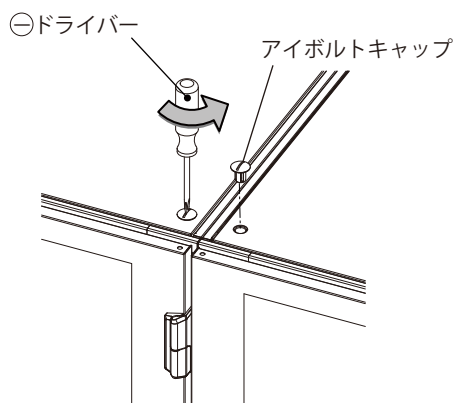


■連結方法

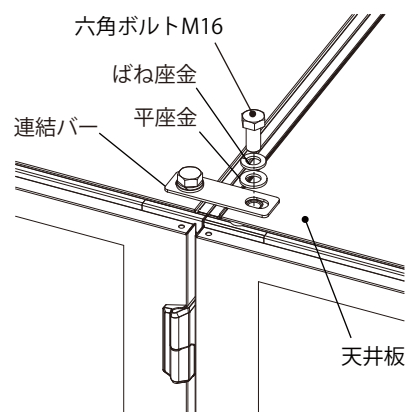
オプション・天井連結金具セット【RD76-1FH】を使用して連結してください。

1. ラックの連結間に隙間がないように設置してください。
2. ラック天面のアイボルトキャップを左回りに回して取り外してください。(連結側のみ)
アイボルトキャップが手で回らない場合は、⊖ドライバーなどを使用してください。
3. 天井連結金具セットの連結バーを天井板の上にのせ、付属の六角ボルト M16・ばね座金・平座金にて締め付けて連結してください。

【ご注意】 アイボルトキャップを取り外す場合は、天井板の落下に注意してください。



アイボルトキャップの取り外し



天井連結金具セットの取り付け

⚠注意



取り付けの際は、適正締め付トルクにて締め付けてください。締め付けが不十分な場合、落下・破損の原因となります。また、締め付け過ぎの場合は、製品を破損するおそれがあります。

ねじの呼び	適正締め付トルク N・m
M16	50.0 ~ 59.8

■外装パネルの着脱方法

機器の搭載・配線を行う際は、必要に応じて外装パネルを取り外して作業してください。

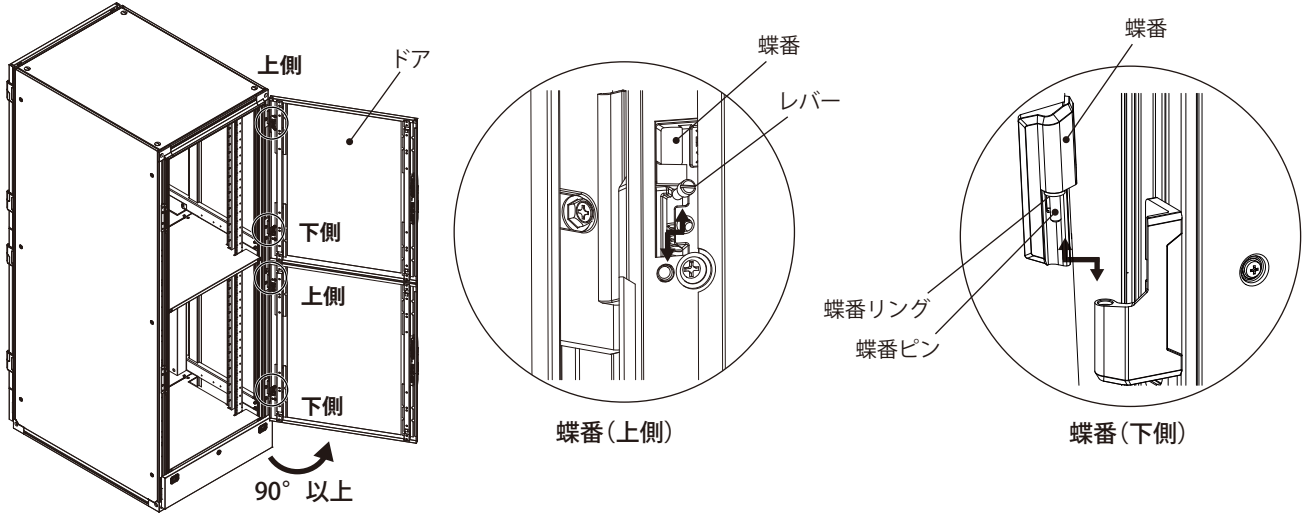
【AHS-2H(2分割)】

●ドアの取外方法

1. ドアを90°以上開けた状態で、蝶番(上側)のレバーを下げてください。
2. ドア全体を上持ち上げてドアを取り外してください。

●ドアの取付方法

1. 蝶番(下側)の蝶番ピンを本体下側の蝶番に差し込んでください。
2. 蝶番(上側)のレバーを上げてドアを取り付けてください。



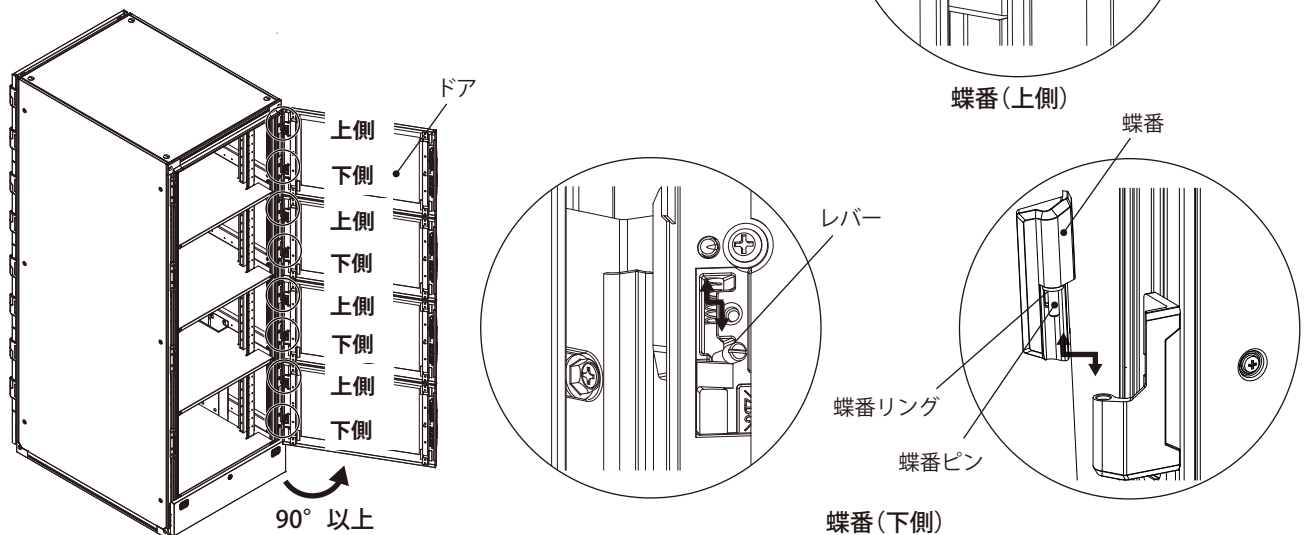
【AHS-4H(4分割)】

●ドアの取外方法

1. ドアを90°以上開けた状態で、蝶番(上側)のレバーを下げてください。
2. 蝶番(下側)のレバーを上げてドアを取り外してください。

●ドアの取付方法

1. 蝶番(下側)の蝶番ピンを本体下側の蝶番に差し込んでください。
2. 蝶番(上側)のレバーを上げてドアを取り付けてください。



⚠ 注意



指に注意

ドアの着脱を行う際は、ドアとラック本体の間に指を挟まないよう注意してください。けがの原因になります。

ドアの着脱を行う際は、蝶番のレバー操作で指を挟まないよう注意してください。けがの原因になります。



蝶番のレバーを無理に可動しないでください。レバーの破損の原因になります。



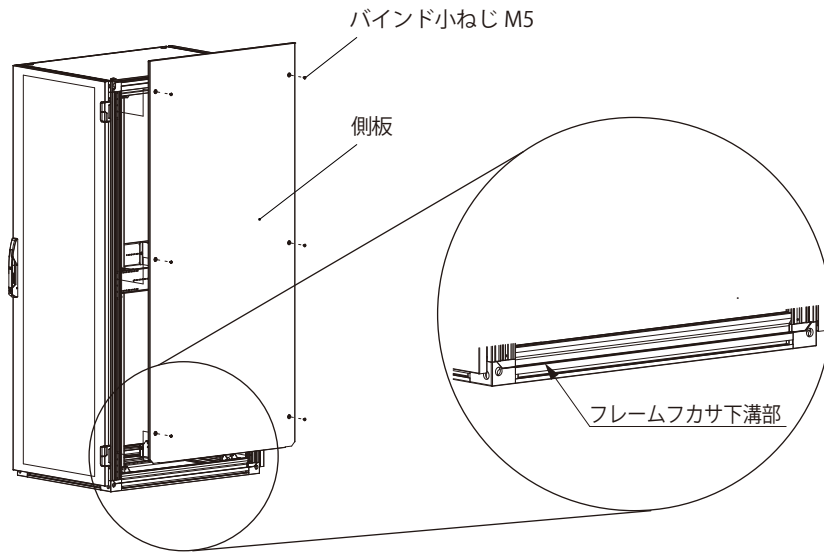
ドアの着脱を行う際は、ドア下部の蝶番ピンが確実に差し込まれていることを確認の上、ドア上側の蝶番のレバー操作をしてください。ドアの脱落・破損の原因になります。

ご注意

- ・ ドア下部の蝶番ピンを差し込む際に、蝶番リングが取り付けられていることを確認してください。
- ・ ドアを取り付けた後に、ドアが外れないか、がたつきがないか必ず確認してください。
- ・ ドア開放方向を現地で変更することはできません。左開きで使用する場合は別途ご用命ください。

●側板の着脱方法

1. 側板のバインド小ねじ M5 を取り外してください。
2. 側板全体を上へ持ち上げて側板下部をフレームフカサ下溝部から抜いて、側板を取り外してください。
3. 取り付けの場合は逆の手順で行ってください。



⚠ 注意



取り付けの際は、適正締め付トルクにて締め付けてください。締め付けが不十分な場合、落下・破損の原因になります。また、締め付け過ぎの場合は、製品を破損するおそれがあります。

ねじの呼び	適正締め付トルク N・m
M5	2.9 ~ 3.9

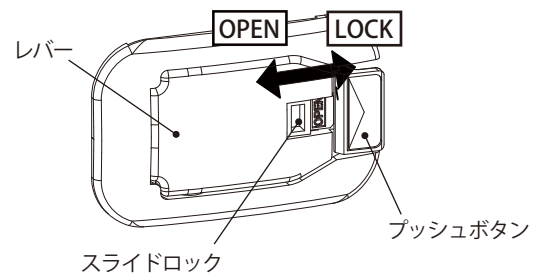
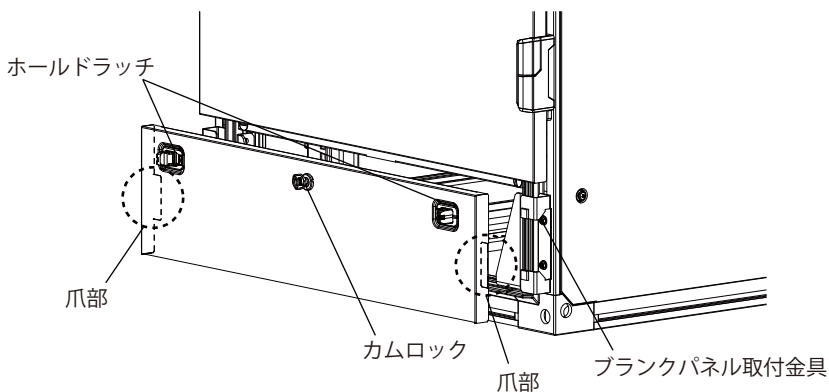
●ブランクパネルの取外方法

1. ホールドラッチのスライドロックを「OPEN」の方向にスライドさせてください。
2. ホールドラッチの押しボタンを押して、ブランクパネルを取り外してください。

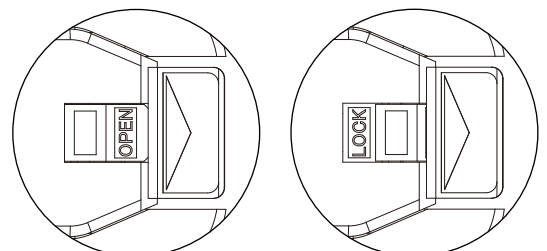
●ブランクパネルの取付方法

1. ブランクパネルの爪部をブランクパネル取付金具に取り付けてください。
2. ホールドラッチのレバーを押して、ブランクパネル取付金具に引掛けてください。
3. ホールドラッチのスライドロックを「LOCK」の方向にスライドさせて固定してください。

ご注意 ブランクパネルを取り付けた後に、ラッチが確実に掛かっているか、がたつきがないか確認してください。



ホールドラッチ



解除

固定

スライドロック拡大図

●外装パネルの施錠・解錠方法

《ドアの施錠・解錠方法》

1. ハンドルのシリンダー部にキーを奥まで差し込んでください。
2. 左回りで施錠、右回りで解錠してください。

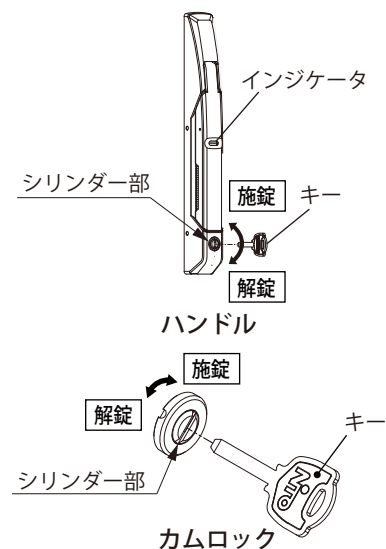
《ブランクパネル・側板の施錠・解錠方法》

【対象機種：AHS-A-2H, AHS-H-4H 側板組替仕様・側板鍵付タイプ(-SK)、(-SKR)、(-SKL)】

1. カムロックのシリンダー部にキーを奥まで差し込んでください。
2. 右回りで施錠、左回りで解錠してください。

ご注意

- ・キーは施錠時のみ抜き差しができます。
- ・ハンドルの施解錠の状態は中央のインジケータで確認できます。
(緑：解錠、赤：施錠)
- ・ハンドルのキーが抜かれた状態(施錠状態)でドアを閉めると自動施錠されます。ラック内へのキーの置き忘れに注意してください。
- ・施錠操作後に、確実にロックされていることを確認してください。
- ・キーの抜き差しは、所定の位置でゆっくりと確実に行ってください。
また、キーを完全に差し込まない状態での回転動作は行わないでください。



⚠注意

	ハンドルのシリンダーにキーを差した状態で、キーに強い衝撃や荷重を掛けしないでください。キー・シリンダーの破損の原因になります。		ハンドルの施錠・解錠する頻度が多い場合は、キー・シリンダーに定期的に鍵用潤滑剤を塗布してください。キーの抜き差しが硬くなるおそれがあります。 ・潤滑剤を使用しない場合の施解錠寿命は、約1万回です。 ・キー・シリンダーの磨耗により交換が必要な場合は、別途ご用命ください。
	シリンダーにキーを抜き差ししながら回転動作は行わないでください。キー・シリンダーの破損の原因になります。		
	シリンダーの施錠位置以外では、キーを無理に引き抜かないでください。キー・シリンダーの破損の原因になります。		

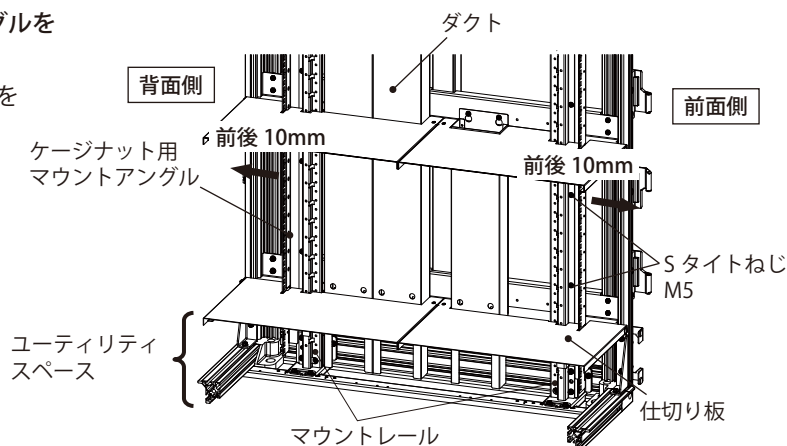
■ケージナット用マウントアングルの移動方法(前後移動ピッチ10mm)

機器の寸法に合わせて、ケージナット用マウントアングルを移動して調整してください。

ケージナット用マウントアングルのSタイトねじM5を取り外して移動(前後10mm移動可能)してください。

ご注意

- ・ユーティリティスペースのケージナット用マウントアングルは移動できません。
- ・マウントレールの移動はできません。マウントレールを移動するには仕切り板、ダクトを変更する必要があります。別途ご用命ください。

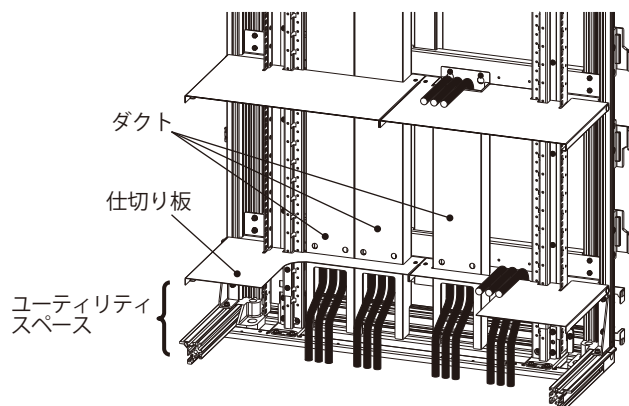


⚠注意

	取り付けの際は、適正締め付トルクにて締め付けてください。締め付けが不十分な場合、落下・破損の原因になります。また、締め付け過ぎの場合は、製品を破損するおそれがあります。	<table border="1"> <thead> <tr> <th>ねじの呼び</th> <th>適正締め付トルク N・m※</th> </tr> </thead> <tbody> <tr> <td>M5</td> <td>2.9 ~ 3.9</td> </tr> </tbody> </table>	ねじの呼び	適正締め付トルク N・m※	M5	2.9 ~ 3.9
	ねじの呼び	適正締め付トルク N・m※				
M5	2.9 ~ 3.9					
※ただし、Sタイトねじにおいて締め付け時の初期トルクはこの限りではありません。						

■ダクトの配線方法

- ・最下段以外のスペースから床下に配線するには、仕切り板の左右に取り付けられたダクトを通して、ユーティリティスペースを介して配線してください。
- ・最下段スペースから床下に配線するには、仕切り板左右の空きスペースを利用し、ユーティリティスペースを介して配線してください。



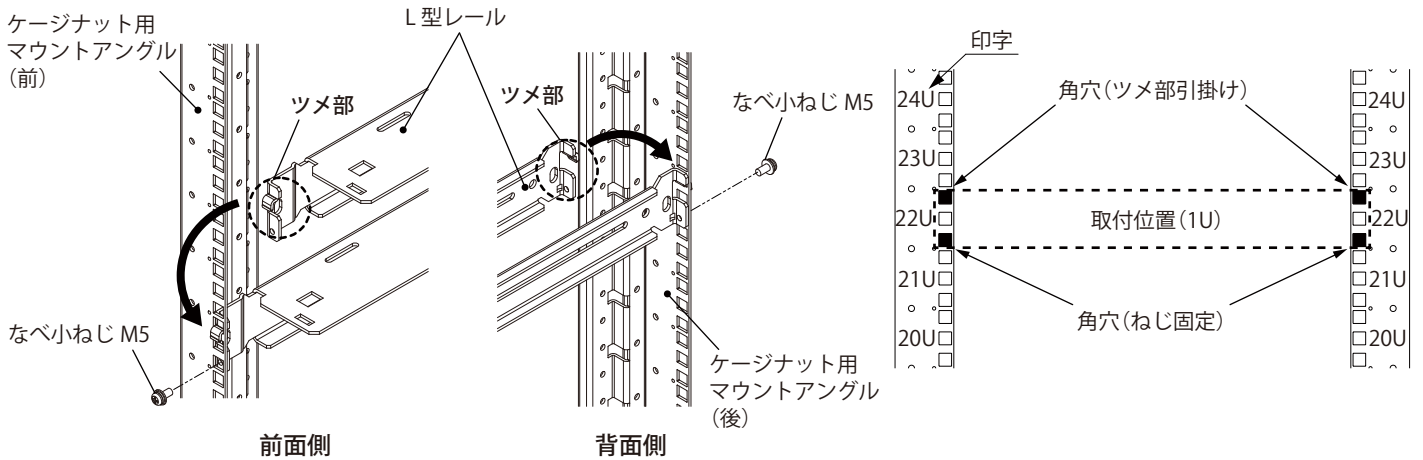
■各種オプションの取付方法

●スリット付台板セット・前後マウントタイプ【RD153-61ES (K) N】

1. L型レールの取り付け

- ①L型レールの長さを前後マウントアングル間のピッチに調整してください。
- ②L型レールのツメ部をケージナット用マウントアングル(前)・(後)の角穴に引掛け、付属のなべ小ねじ M5 で固定してください。使用する角穴の位置は、取付位置(1U)の上側の角穴となります。

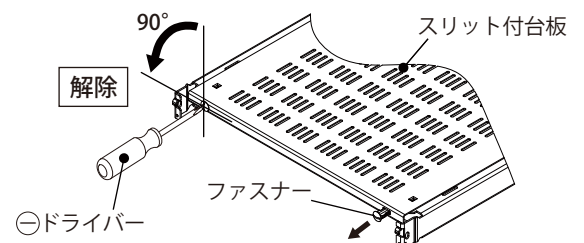
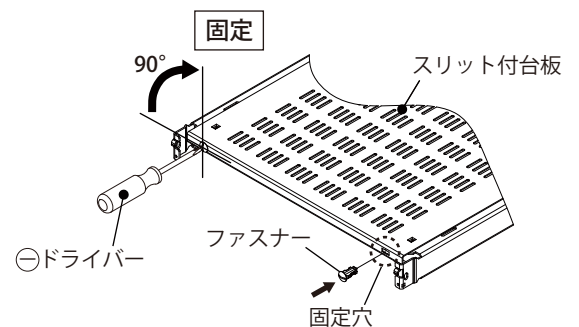
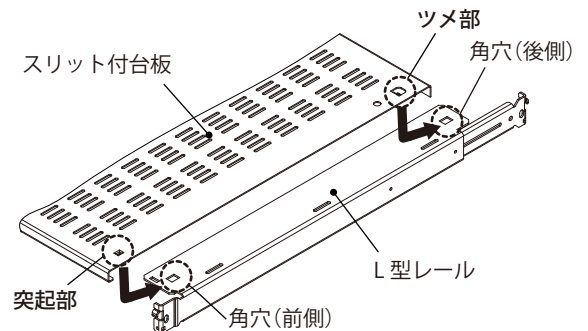
【ご注意】 前後左右で同じ高さの位置に取り付いているか確認してください。



2. スリット付台板の取り付け

- ①スリット付台板のツメ部をL型レールの角穴(後側)に差し込んで位置決めしてください。
- ②スリット付台板の突起部とL型レールの角穴(前側)の位置が合うようにスリット付台板を置いてください。
- ③付属のファスナーをスリット付台板前面の固定穴に差し込んで、
⊖ドライバーなどで右回りに90°回して固定してください。
- ④スリット付台板を外す際は、ファスナーを左回りに90°回して固定を解除してください。
- ⑤ファスナーを前面に引いた状態でスリット付台板を外してください。

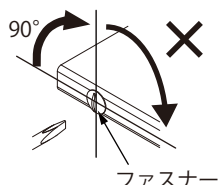
【ご注意】 ファスナーは完全には引き抜かないでください。



⚠ 注意



台板取付用ファスナーは90°以上回さないでください。破損の原因になります。



取り付けの際は、適正締め付トルクにて締め付けてください。締め付けが不十分な場合、落下・破損の原因になります。また、締め付け過ぎの場合は、製品を破損するおそれがあります。

ねじの呼び	適正締め付トルク N・m
M5	2.9 ~ 3.9

●スリット付スライド式台板セット・前後マウントタイプ【RD162-51ESK】

1. スライドレールの取り付け

- ①ロックレバーを押し込んでロックを解除して、インナーメンバーをアウターメンバーから取り外してください。(図4)
- ②ブラケットにアウターメンバー、スリット付スライド式台板にはインナーメンバーを各々付属のバインド小ねじ M4 で固定してください。※図は右側を示します。(図5)

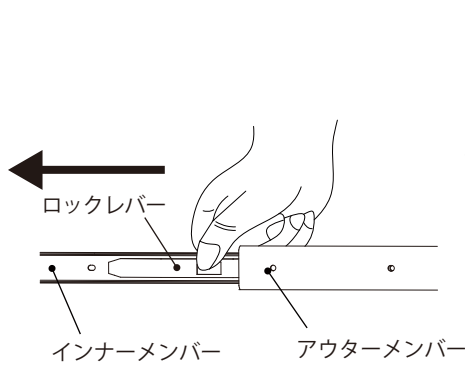


図4

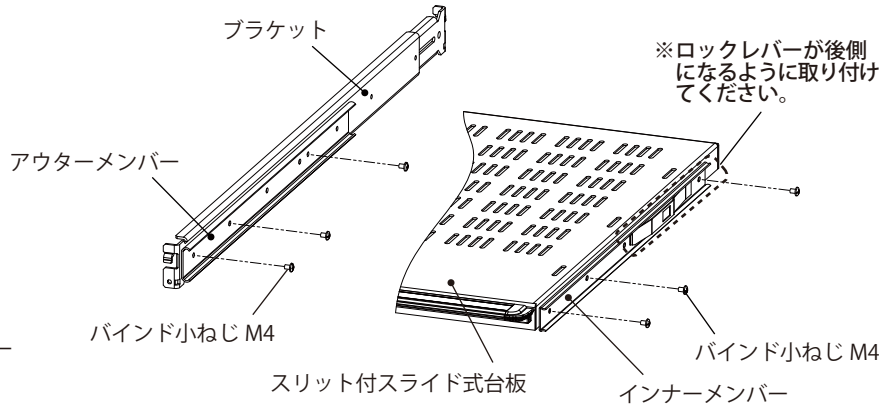


図5

2. ブラケットの取り付け

- ①ブラケットの長さを前後マウントアングル間のピッチに調整してください。
- ②ブラケットのツメ部をケージナット用マウントアングル(前)・(後)の角穴に引掛け、付属のなべ小ねじ M5 で固定してください。使用する角穴の位置は、取付位置(1U)の上側の角穴となります。(図6、図7)

ご注意 前後左右で同じ高さの位置に取り付けているか確認してください。

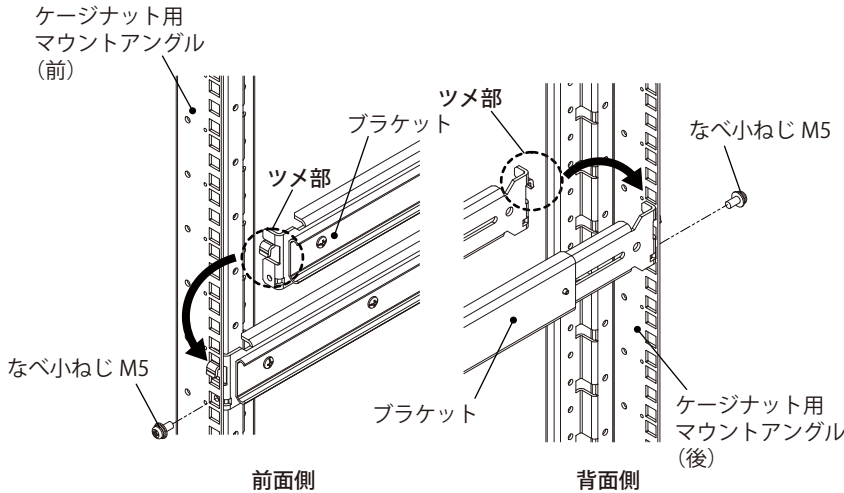


図6

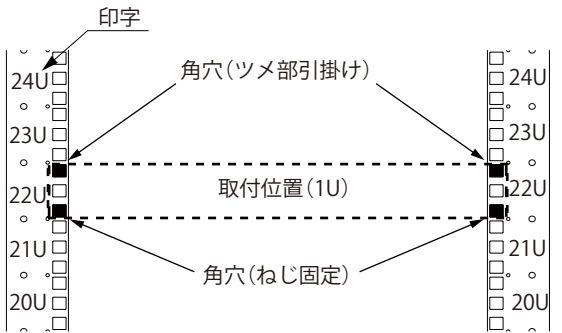


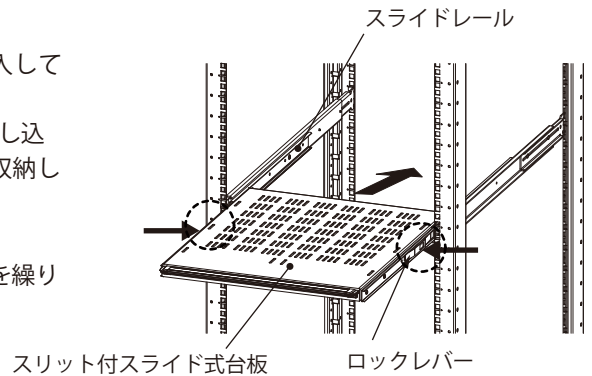
図7

3. スリット付スライド式台板の取り付け

- ①スリット付スライド式台板をブラケットのスライドレールに挿入してください。
- ②スリット付スライド式台板左右にあるロックレバーを左右同時に押し込みながら、スリット付スライド式台板をロックが掛かるまで奥に収納してください。

ご注意

最初の挿入時は動きが固く感じる場合があります。数回の出し入れを繰り返しながら徐々に押し込んでください。



スリット付スライド式台板 ロックレバー

⚠注意

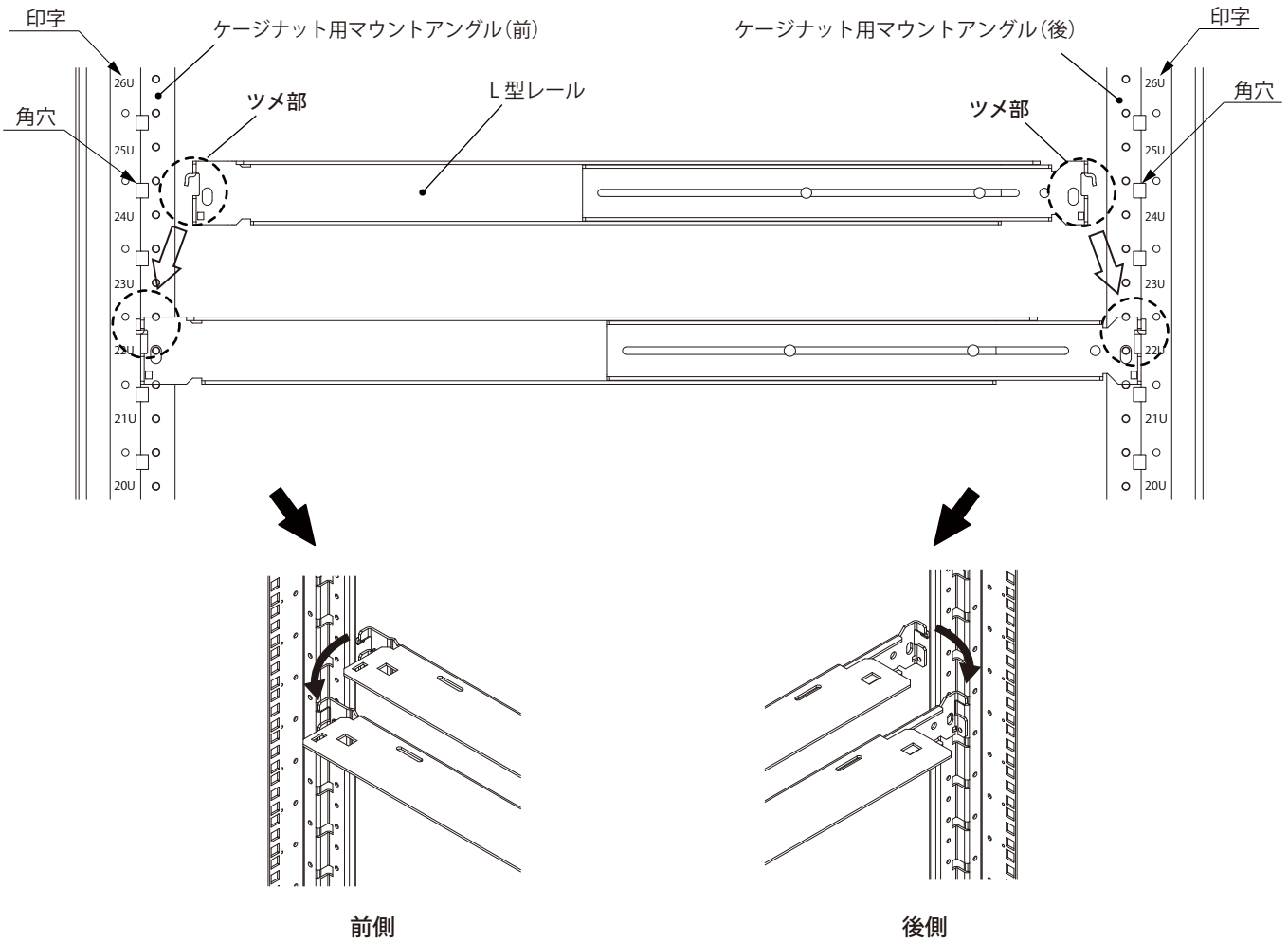
取り付けの際は、適正締めトルクにて締め付けてください。締め付けが不十分な場合、落下・破損の原因になります。また、締め付け過ぎの場合は、製品を破損するおそれがあります。

ねじの呼び	適正締めトルク N・m
M4	1.5 ~ 2.0
M5	2.9 ~ 3.9

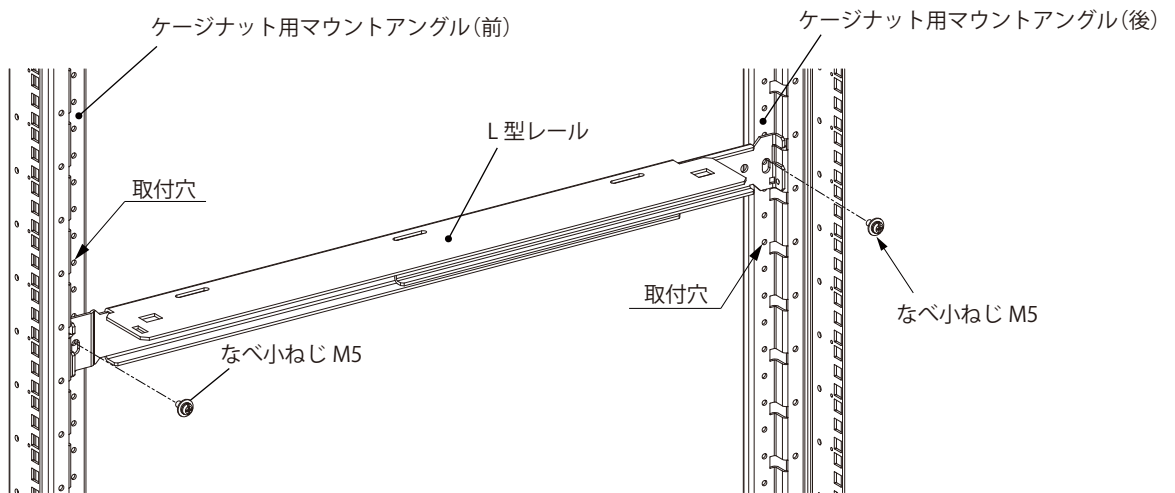
● L型レール【RD65-60AHK】

1.L型レールの長さを調整して、L型レールのツメ部をケージナット用マウントアングル(前)・(後)の側面にある角穴に引掛けてください。

【ご注意】 マウントアングルに番号が印字されています。前後左右で同じ高さの位置に取り付いているか確認してください。



2. ケージナット用マウントアングル(前)・(後)の取付穴に付属のなべ小ねじ M5 でL型レールを固定してください。



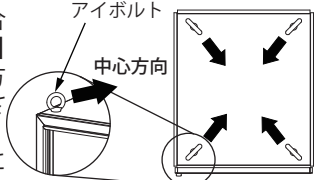
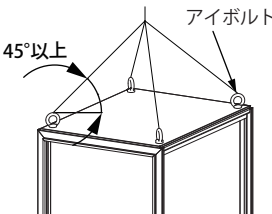
⚠ 注意



取り付けの際は、適正締付トルクにて締め付けてください。締め付けが不十分な場合、落下・破損の原因になります。また、締め付け過ぎの場合は、製品を破損するおそれがあります。

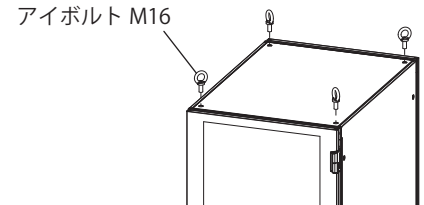
ねじの呼び	適正締付トルク N・m
M5	2.9 ~ 3.9

●アイボルト【RD71-16】

⚠ 警告	
<p>❗</p> <p>本製品を吊り上げる場合は、アイボルト【RD71-16】を使用し、吊り上げ中心方向に向けて固定してください。落下・破損・変形の原因になります。</p> 	<p>❗</p> <p>必ず4か所で吊り上げ、45°以上の角度で均一な荷重にしてください。2か所での吊り上げや45°未満の角度での吊り上げは、落下・破損・変形の原因になります。</p> 

天面の4コーナーにあるアイボルトキャップを取り外し、アイボルト M16 を取り付けてください。

ご注意 アイボルトキャップを取り外す場合は、天井板の落下に注意してください。

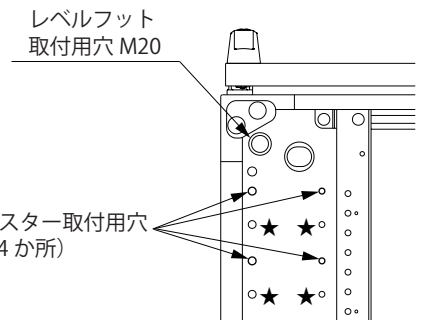


●キャスター【RD72-6T(S)】

ラック本体底面の4コーナーにあるキャスター取付用穴 M6(4か所)に取り付けてください。

ご注意

レベルフット【RD73-10T】を同時に取り付けする際は★印のついた4か所にキャスター【RD72-6T(S)】を取り付けてください。



●レベルフット【RD73-10T】

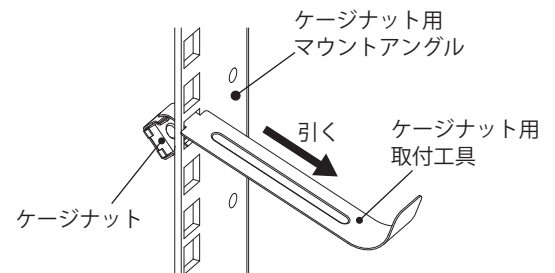
ラック本体底面のレベルフット取付用穴 M20 に取り付けてください。

●ケージナット【RD751】

1. ケージナットのばねの一方をケージナット用マウントアングルの角穴に引掛けてください。
2. ラックに付属のケージナット用取付工具または、⊖ドライバーなどでもう一方のばねに引掛けて、引いて角穴に入れてください。

ご注意

角穴ピッチが小さくケージナット同士が干渉し取り付けづらい場合は、ケージナットを90°回転させヨコ向きにして取り付けてください。

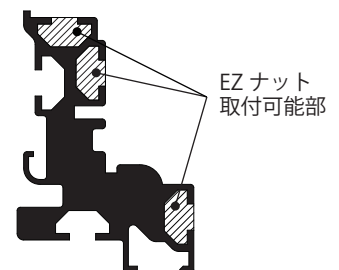


ケージナット(タテ向き)取付例

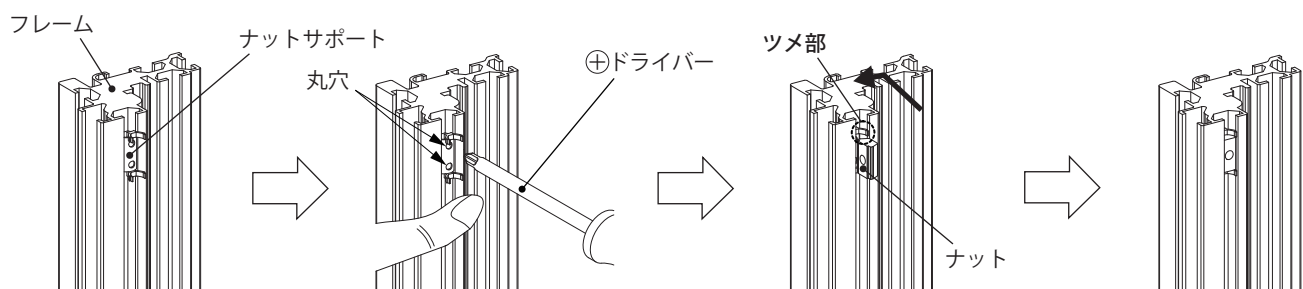
●EZ ナット【RD85-5AH】

1. ナットサポートをフレームのEZ ナット取付可能部にはめ込んでください。
2. ナットサポートが落下しないよう指で押さえながら、丸穴部分2か所を⊕ドライバーなどで押して、ナットサポートを押し込んでください。
3. ナットのねじ穴がフレームに対して横向きの状態でナットサポートツメ部間にはめて、フレーム内でねじ穴が正面を向くように、押し込みながら回転させてください。

ご注意 最後にナットが確実にはめ込まれていることを確認してください。



EZ ナット取付可能部
フレームタテ断面図



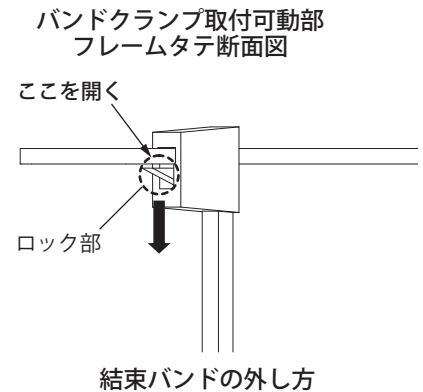
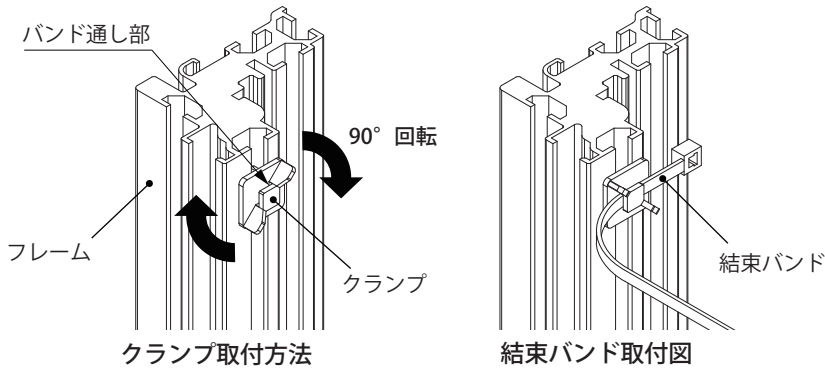
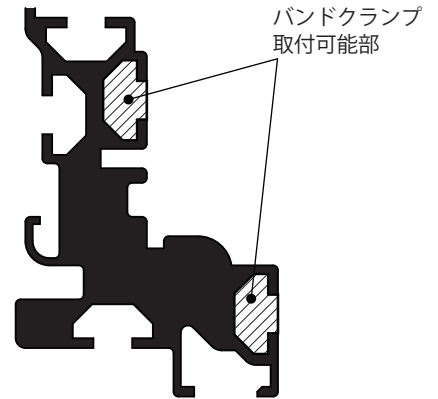
EZ ナット取付手順

●バンドクランプ【RD852-2AH】

- ①クランプをフレームのバンドクランプ取付可能部にはめ込み、右回りに90°回転してください。
- ②クランプのバンド通し部に結束バンドを通し、結束してください。
- ③結束バンドの結束を外す場合は、ロック部を図の矢印方向に開くとロックが外れます。操作しづらい場合は、⊖ドライバーなどを使用してください。

【ご注意】

- ・結束バンドを締め過ぎないでください。締め過ぎるとケーブルを傷めるおそれがあります。また、結束バンドが外しづらくなります。
- ・ケーブルなどを整線する際は必ず数か所で結束してください。フレームタテに取り付けた場合、1か所のみには負荷がかかるとクランプが滑り落ちるおそれがあります。

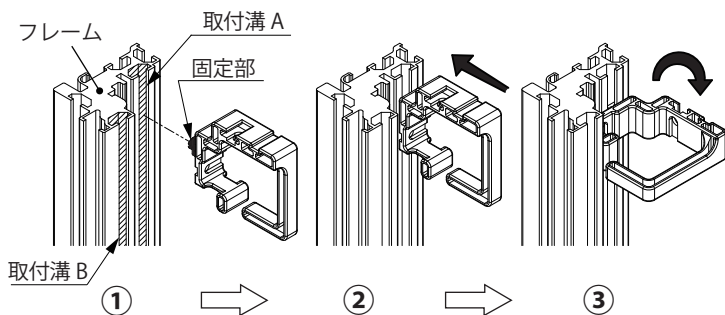


●ケーブルホルダー (AH用) 【RD87-AHK】

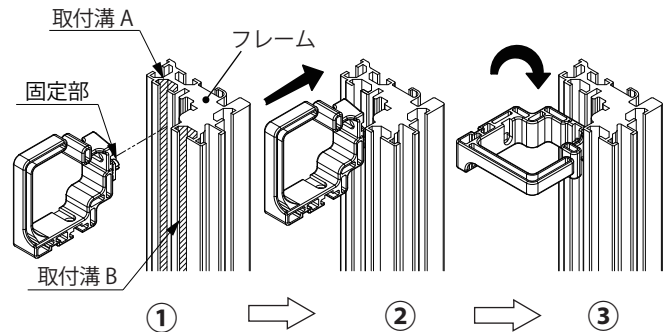
《フレームへの取付方法》

ラックフレームの取付溝AまたはBにケーブルホルダーの固定部を差し込み、右回りに90°回転させて取り付けてください。
(①→②→③の手順で取り付けてください。)

向かって左側



向かって右側



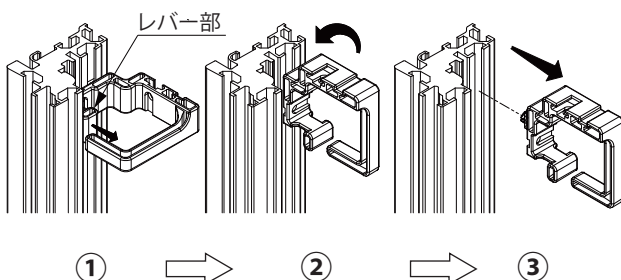
【ご注意】

- ・確実にロックするまで回転させて取り付けてください。
- ・最初に固定する際は、回転が固く感じる場合があります。徐々に回転させて取り付けてください。
- ・ケーブルホルダーの取付方法は、フレームの左右で違います。逆回転での取り付けはできません。

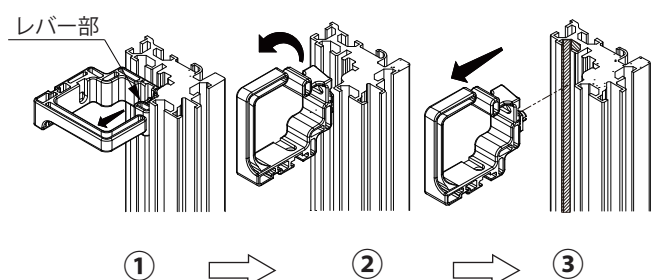
《取外方法》

レバー部を引きながら、左回りに90°回転させて取り外してください。
(①→②→③の手順で取り外してください。)

向かって左側



向かって右側

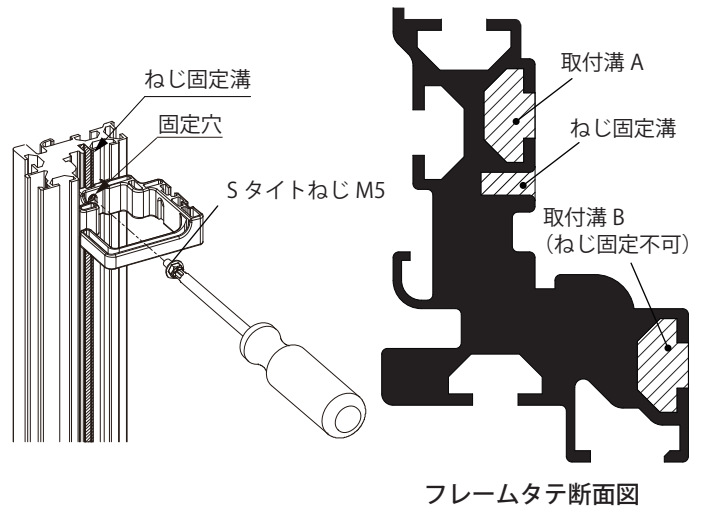


《フレームへのねじ固定方法》

ケーブルホルダーの位置ずれ・回転防止対策として、フレームへのねじ固定が可能です。
(ラックフレーム取付溝 A のみ)
ケーブルホルダーをフレームに取り付け後、ケーブルホルダーの固定穴を付属の S タイプねじ M5 で固定してください。

【ご注意】

フレームのねじを止めた部分に跡が残ります。ケーブルホルダー取付位置を決定後、ねじ固定を行ってください。



フレームタテ断面図

⚠ 注意



取り付けの際は、適正締め付トルクにて締め付けてください。締め付けが不十分な場合、落下・破損の原因になります。また、締め付け過ぎの場合は、製品を破損するおそれがあります。

ねじの呼び	適正締め付トルク N・m※
M5	2.5

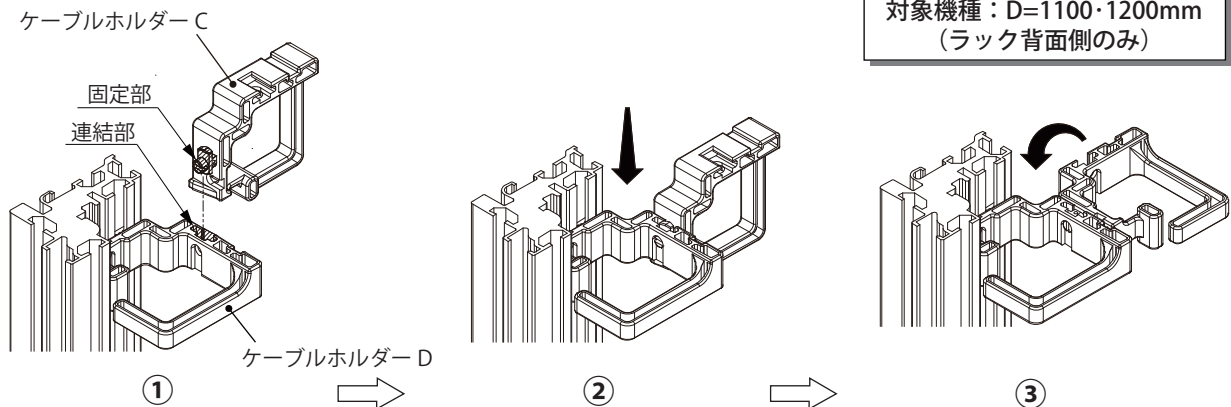
※ただし、S タイプねじにおいて締め付け時の初期トルクはこの限りではありません。

《ケーブルホルダーの連結方法【RD87-2AHK のみ】》

配線の系統分けや配線量が多い場合、ケーブルホルダーの連結による追加が可能です。
ケーブルホルダー C の固定部を図の方向にケーブルホルダー D の連結部に差し込み、右回りに 90° 回転させて連結してください。
(①→②→③の手順で取り付けてください。)

【ご注意】

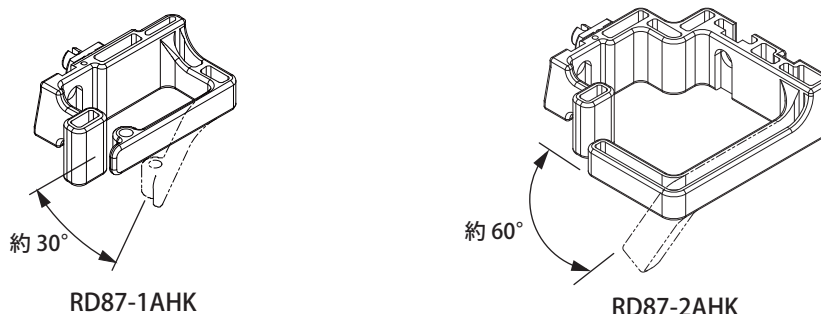
- ・確実にロックするまで回転させて取り付けてください。
- ・逆回転での取り付けはできません。
- ・ケーブルホルダーを連結する場合、ラックフレームに取り付けたケーブルホルダー D は、ねじ固定での使用を推奨します。



《ケーブルの収納方法》

挿入部を手で曲げて、ケーブルを収納してください。

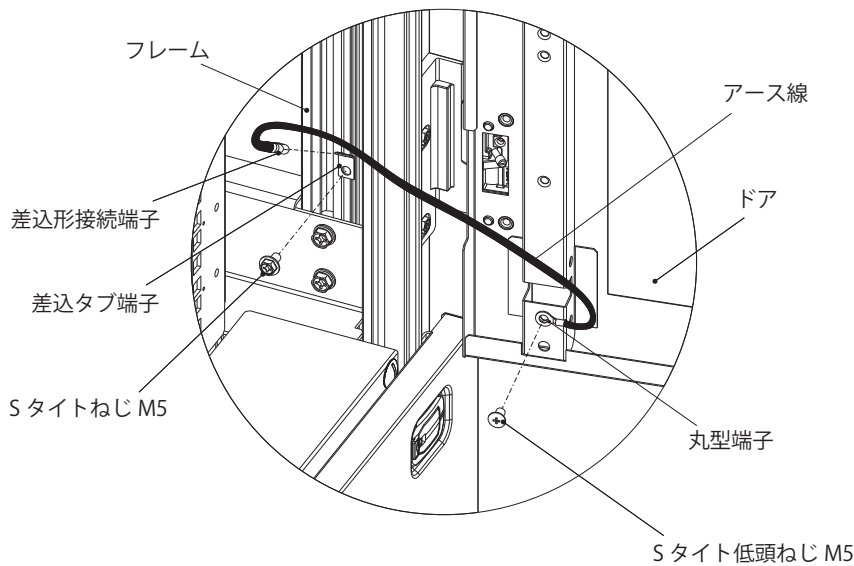
【ご注意】 ケーブルホルダーにケーブルを収納する際は、挿入部を曲げ過ぎないでください。変形・破損の原因になります。



●アース線【RD891-20C】

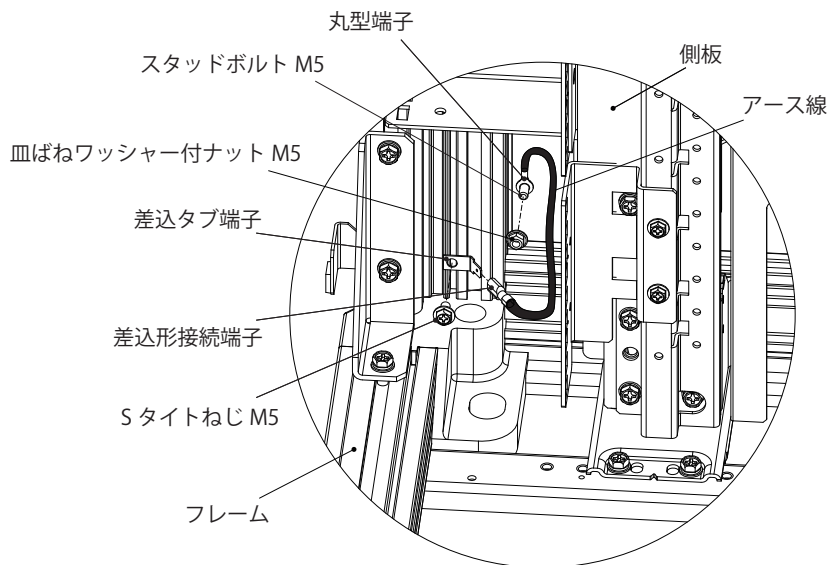
《ドアの取付方法》

1. ラック本体のフレームへ、差込タブ端子を付属の S タイトねじ M5 で取り付けてください。
2. ドア下部の取付穴へ、アース線の丸型端子側を付属の S タイト低頭ねじ M5 で取り付けてください。
3. アース線の差込形接続端子を、フレームに取り付けた差込タブ端子に接続してください。



《側板・天井板の取付方法》

1. ラック本体のフレームへ、差込タブ端子を付属の S タイトねじ M5 で取り付けてください。
2. 側板(下側)または天井板(背面側)のスタッドボルト M5 へ、アース線の丸型端子側を付属の皿ばねワッシャー付ナット M5 で取り付けてください。
3. アース線の差込形接続端子を、フレームに取り付けた差込タブ端子に接続してください。



⚠ 注意



取り付けの際は、適正締付トルクにて締め付けてください。締め付けが不十分な場合、落下・破損の原因になります。また、締め付け過ぎの場合は、製品を破損するおそれがあります。

ねじの呼び	適正締付トルク N・m※
皿ばねワッシャー付ナット M5	1.5 ~ 2.0
M5	2.9 ~ 3.9

※ただし、S タイトねじにおいて締め付け時の初期トルクはこの限りではありません。

お問い合わせ先

ご不明な点がございましたら弊社お客様相談室にお問合わせください。

TEL (0561) 64-0152

本製品の故障や瑕疵により、当社の予見の有無を問わず生じた二次損害について、当社は一切の責任を負いかねます。仕様など、お断りなしに変更することがありますのでご了承ください。

2021年10月
B948788928

NITTO KOGYO

©NITTO KOGYO CORPORATION

日東工業株式会社

〒480-1189 愛知県長久手市蟹原2201番地