

このたびは、弊社製品をお買い上げいただき誠にありがとうございます。  
ご使用前に必ずこの説明書をよくお読みの上、正しくお使いください。  
(この説明書は、必ず保管しておいてください。)

### 安全上のご注意

施工、使用（操作・保守・点検）の前に必ずこの説明書とその他の注意書きをすべて熟読し、正しくご使用ください。機器の知識、安全の情報そして注意事項のすべてについて習熟してからご使用ください。この説明書では、安全注意事項のランクを「警告」「注意」として区分してあります。

<b>警告</b>	回避しないと、死亡または重傷を招くおそれがある危険な状況を示します。
<b>注意</b>	回避しないと、軽傷または中程度の傷害を招くおそれがある危険な状況および物的損害のみの発生するおそれがある場合を示します。

● お守りいただく内容を次の図記号で区分しています。

● 実行しなければならない内容です。

なお、**注意**に記載した事項でも、状況によっては重大な結果に結びつく可能性があります。いずれも重要な内容を記載していますので必ず守ってください。

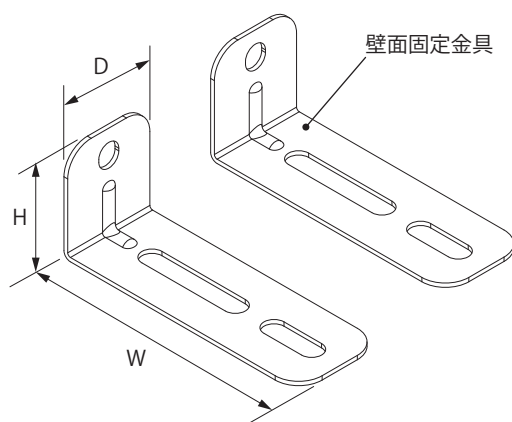
### ■施工上のご注意

<b>警告</b>	
<b>!</b>	壁面に固定する場合は、十分強度のある壁面に固定してください。転倒・破損の原因になります。
<b>!</b>	脚立に乗って作業する場合は、足元が安定していることを確認してください。転倒・落下によるけがの原因になります。

### ■使用上のご注意

<b>注意</b>							
<b>!</b>	<p>使用するねじやボルトは、指定されたものを使用してください。取付けの際は、適正締付トルクにて締付けてください。締付けが不十分な場合、落下・破損の原因になります。また、締付け過ぎの場合は、製品を破損するおそれがあります。</p> <table border="1" style="float: right;"> <thead> <tr> <th>ねじの呼び</th> <th>適正締付トルク N・m</th> </tr> </thead> <tbody> <tr> <td>M12</td> <td>17.6~23.5</td> </tr> <tr> <td>M16</td> <td>50.0~59.8</td> </tr> </tbody> </table>	ねじの呼び	適正締付トルク N・m	M12	17.6~23.5	M16	50.0~59.8
ねじの呼び	適正締付トルク N・m						
M12	17.6~23.5						
M16	50.0~59.8						

### ■各部の名称・仕様



部品名	材質	板厚 mm	数量
壁面固定金具	鉄	3.2	2コ

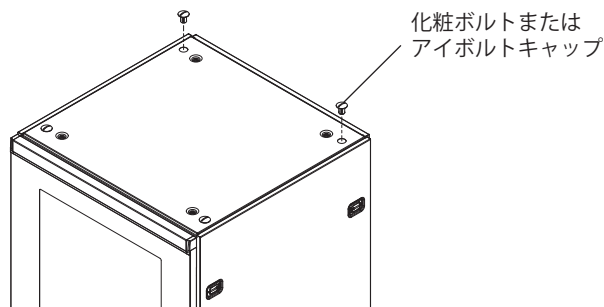
#### ●付属品

名称	数量
六角ボルト M16	2コ
六角ナット M16	2コ
平座金 16	4コ
ばね座金 16	2コ
六角ボルト M12	2コ
六角ナット M12	2コ
平座金 12	4コ
ばね座金 12	2コ
取扱説明書(本紙)	1部

品名記号	外形寸法 mm			塗装色	製品質量 kg
	W	H	D		
RD742-20K	200	80	70	ブラック	1.1

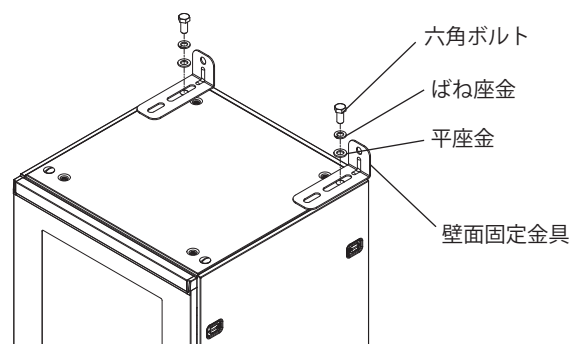
## ■取付方法

1. 本製品取付側の化粧ボルトまたはアイボルトキャップを⊖ドライバーなどで左回りに回して取外してください。

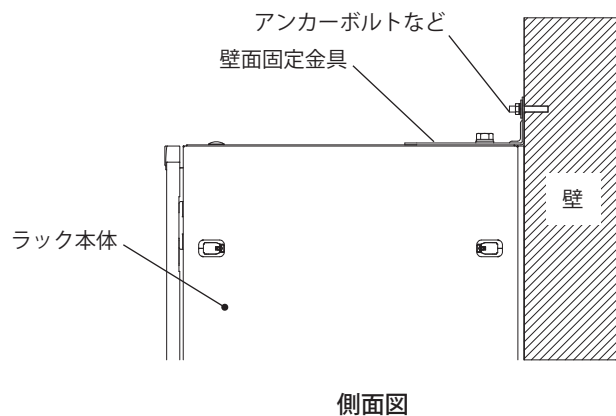


2. 本製品を天井板の上に乗せて、付属の六角ボルト、ばね座金、平座金にて仮止めしてください。

**【ご注意】** ラックの機種により、使用する付属部品(ボルト径)が異なります。



3. ラック本体と壁面の固定位置を決め、2. で仮止めした取付ボルトを本締めしてください。
4. 本製品を壁面にアンカーボルトなどで固定してください。



仕様など、お断りなしに変更することがありますのでご了承ください。  
また、ご不明な点がございましたら弊社お客様相談室にお問合わせください。  
この説明書の内容は 2017 年 4 月現在のものです。

C455280925