

## 製品 News

お知らせ

発行No.

C技-2025-08

発行月

2026年4月

### EPTYシリーズ CL (U), CF (U), CN (U) 扉機器取付有効図の見直し

EPTYシリーズの扉機器取付有効図について、見直しを行います。



CL (U)



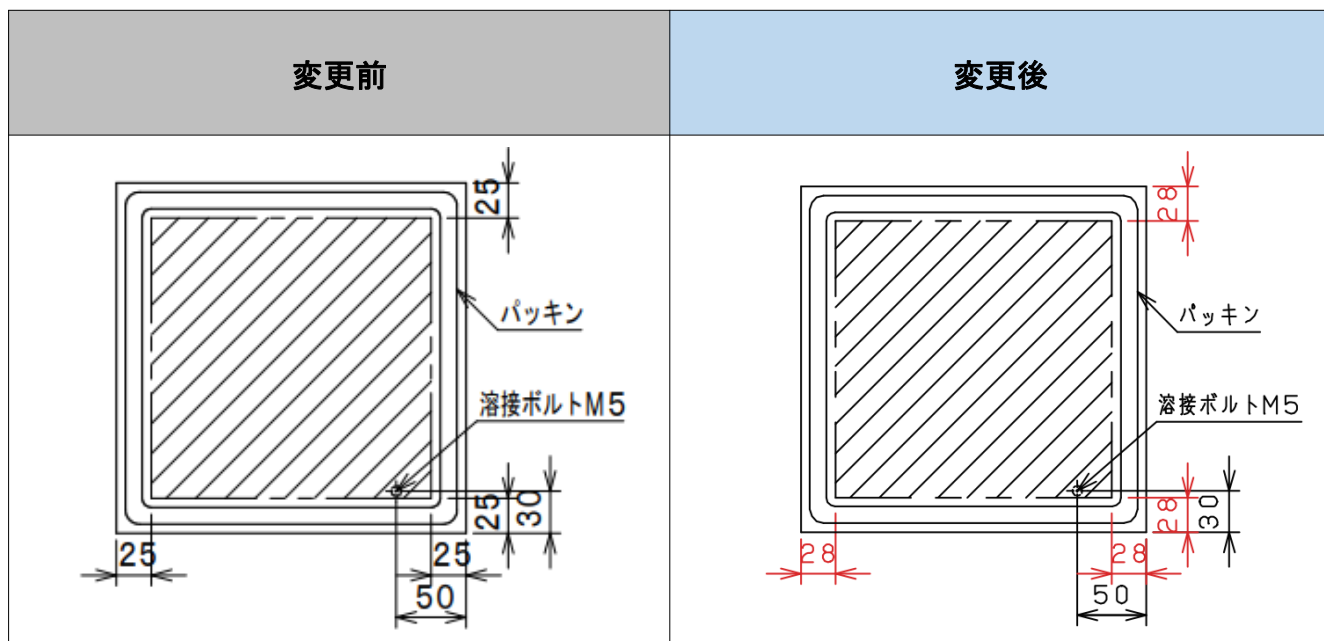
CF (U)



CN (U)

#### 変更内容

扉機器取付有効範囲について、扉端面からの寸法を25mmから28mmに変更します。



#### 実施時期

即時

#### ご注意

納入仕様書の記載は順次変更いたします。